

取付説明書



ディーズデコ インターホンカバー (埋込仕様)

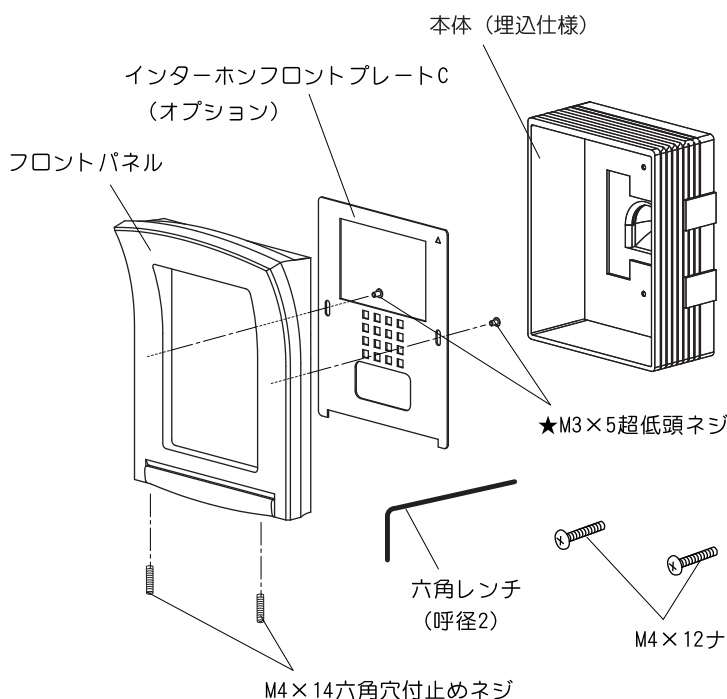
このたびは Dea's Garden 製品をお買い上げいただき、ありがとうございます。
正しく取付けをして頂くために、取付説明書をよくお読みください。

〈施工上のご注意〉

- ◆この製品は壁を仕上げる前に取付ける製品です。この取付説明書をよく読み、作業工程にご注意下さい。
- ◆取付け場所が通行の妨げにならないか確認してください。
- ◆取付けが不十分だと、使用中にはずれる恐れがあります。この取付説明書に従い確実に固定してください。
- ◆塩酸などの酸類で洗わないでください。変色の原因となります。
- ◆施工中はリシン、モルタルなどの材料がかからないようにしてください。塗装がはがれたり、変色する原因となります。
- ◆強い衝撃を与えないでください。変形やキズ付きの原因となります。

梱包明細表

- ・開梱時に部品の種類と数量をご確認ください。
- ・商品に異常がないことをご確認ください。



■本体

名 称	数量
フロントパネル	1
本体 (埋込仕様)	1
六角レンチ (呼径2)	1
M4×14六角穴付止めネジ(セットされています。)	2
M4×12ナベ小ネジ	2
★M3×5超低頭ネジ	2
取付説明書	1
取扱説明書	1
保証書	1

★印の部品はインターホンフロントプレートC(オプション)に使用する部品です。オプションを取付けない場合は不要です。

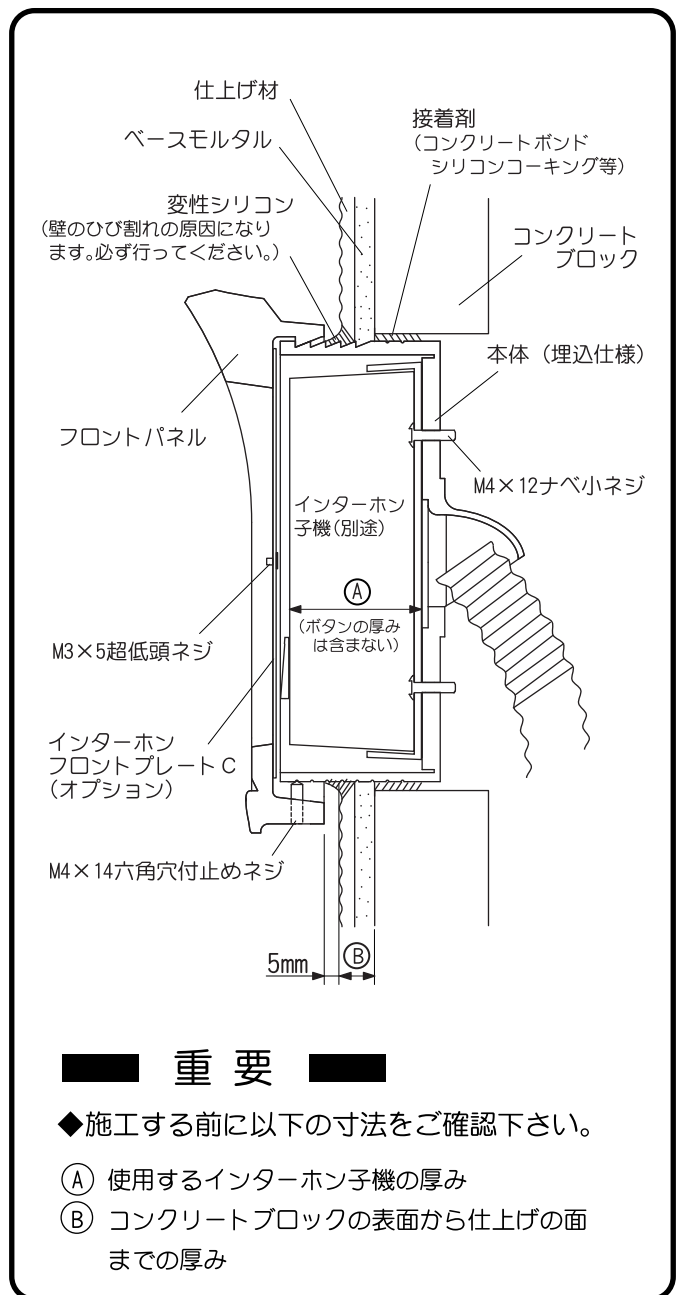
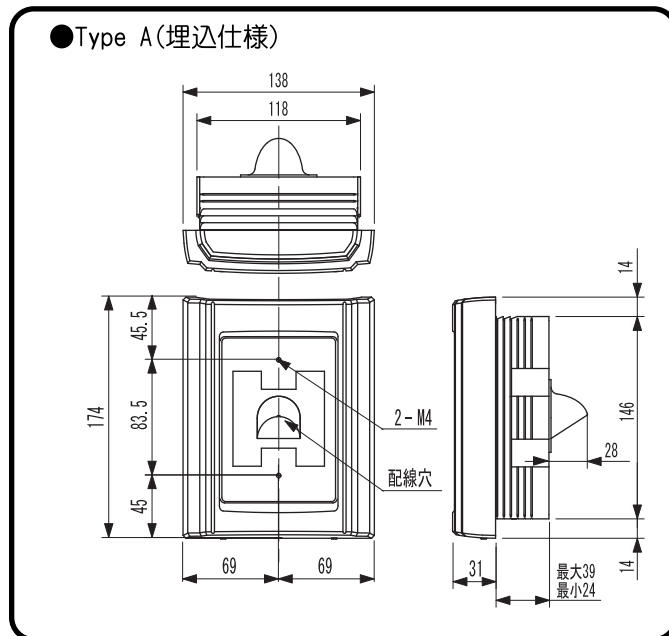
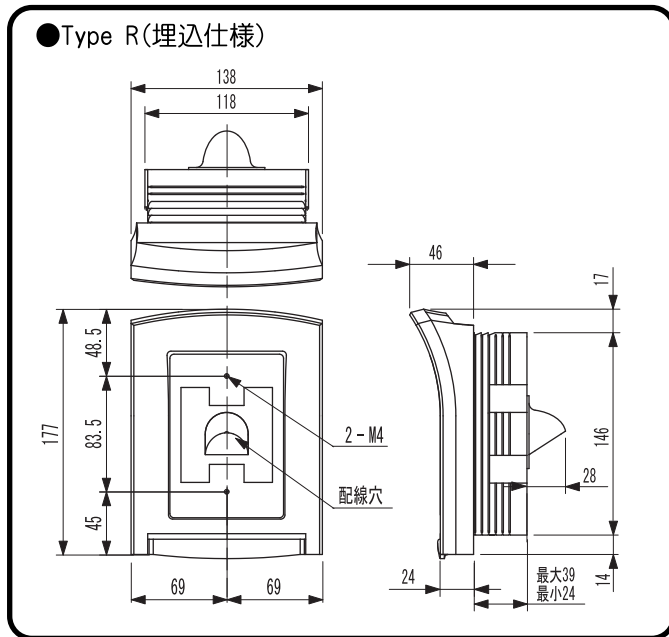
■オプション

名 称	数量
インターホンフロントプレートC	1

■製品寸法図/納まり参考図

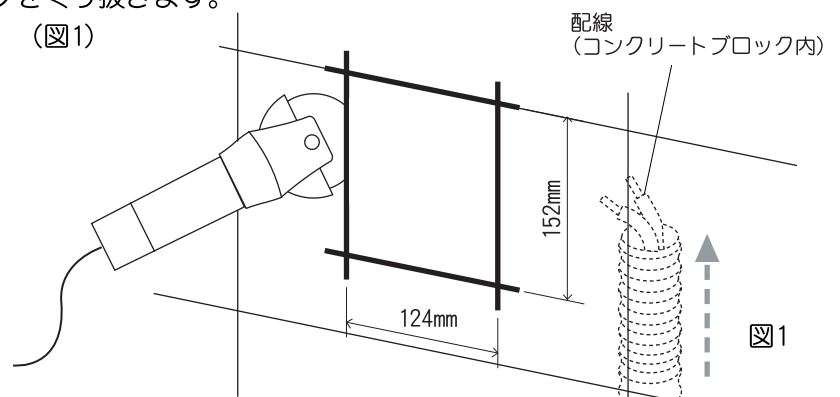
製品寸法図 (単位: mm)

納まり参考図

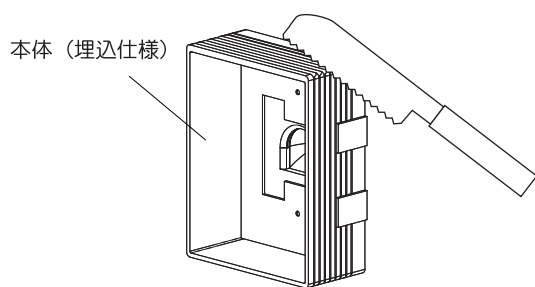


■取付手順

- ①取付位置を決定し、コンクリートブロックをくり抜きます。
配線は必ず事前に上向きに行ってください。(図1)



②インターホン子機の厚みに合わせて本体をカットします。(図2) 切断位置については下記一覧表にてお確かめ下さい。

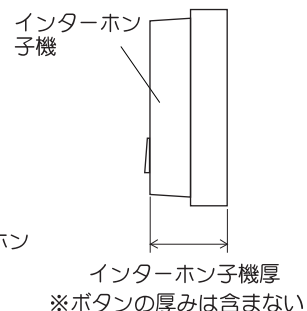


※電動工具を用いてカットするのは危険です。
必ず手鋸等を使用して下さい。
※本体の切断は線に沿って丁寧に行って下さい。

■本体切断位置一覧表

インターホン子機厚	切断位置
41~46mm	切断不要
36~41mm	①
31~36mm	②
26~31mm	③

※厚みが47mm以上、25mm以下のインターホン子機は取付不可となります。



切断位置 ①②③

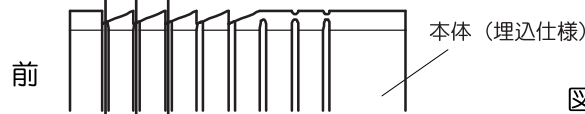


図2

③本体を切断した後、下面端部(切断面)より10mmの位置に水抜き穴を3箇所あけます。

(水抜き穴をあけない場合、本体の中に水が溜まる恐れがあります。)

(図3)

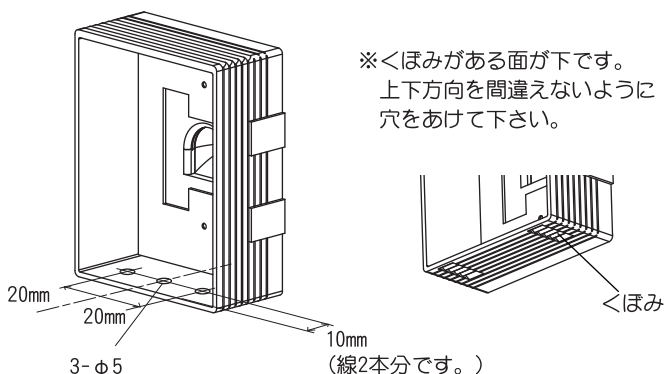


図3

④本体に電線を通して、壁の仕上げ予定位置より20mm出るように埋込んで下さい。

壁との隙間に接着剤を充填します。(図4)

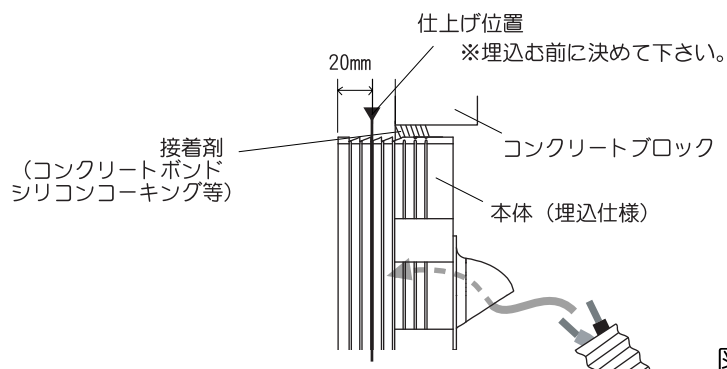


図4

⑤乾燥後、壁を仕上げます。(図5)

■ 重 要 ■

最後に必ず壁面との接合部に変性シリコンを塗布して下さい。(塗布しない場合、壁面にひびが入る恐れがあります。)

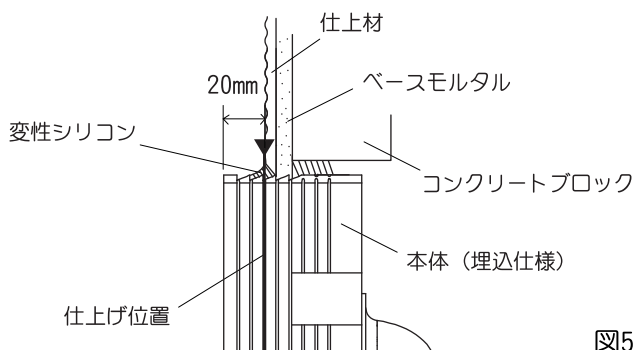


図5

⑥本体にインターホン子機を取付けます。(図6)

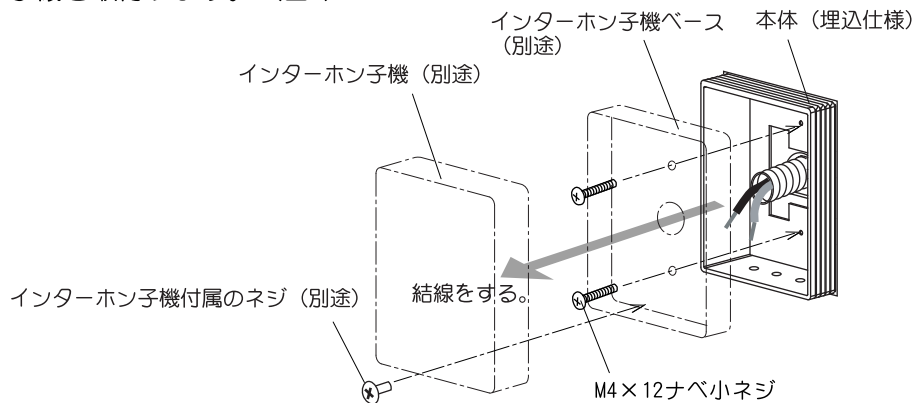


図6

オプション

インターホンフロントプレートCをフロントパネルに取付けます。インターホンと重なるようネジで上下調整して下さい。(図8)

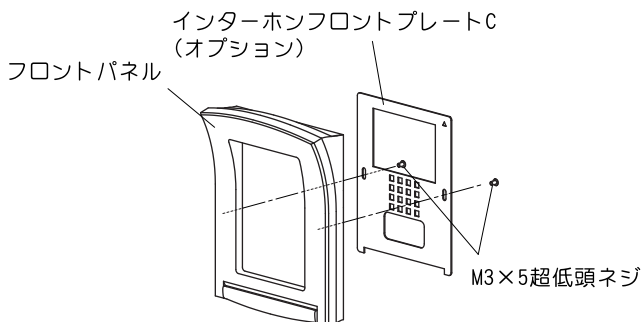


図7

⑦フロントパネルを本体に取付けます。(図8)

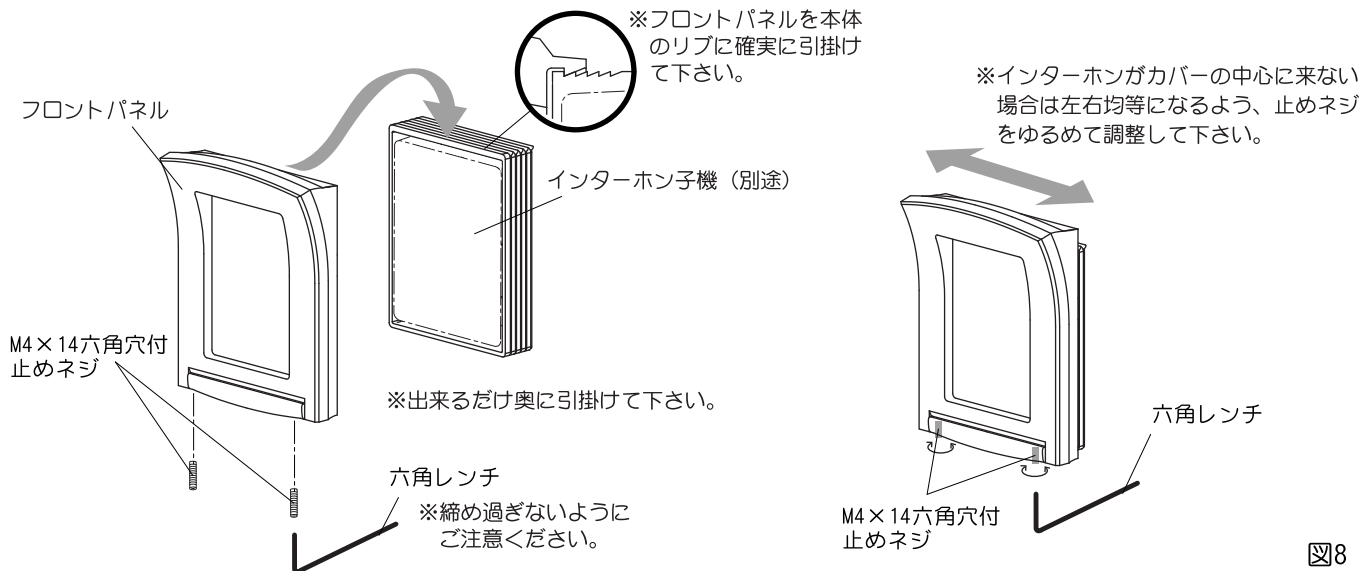


図8

工事店様へ

- 改造、変更はしないでください。
- 取付け終了後、ボルト、ネジ類の締め具合を確認してください。
- 取付け終了後、インターホンでの通話に支障がないか、確認してください。
- 清掃は濡らした布でお拭きください。
- 汚れがひどい場合は希釈した中性洗剤を使用し、洗剤が残らないように拭き取ってください。
- 製品に腰掛けたり、乗ったりしないでください。けがの原因となります。
- シンナー、ベンジン等の溶剤のご使用は、絶対にお止めください。塗装に影響が出る恐れがあります。



〒601-8317 京都市南区吉祥院新田式ノ段町45
 TEL 075-681-2891 FAX 075-662-1190
 ディーズガーデン 株式会社 傳來工房