

取付・取扱説明書

トーション創作門柱をお買い上げいただきありがとうございます。
末永くご愛用いただくために、この「取付・取扱説明書」をよくお読みいただき正しい施工とご使用をお願いします。

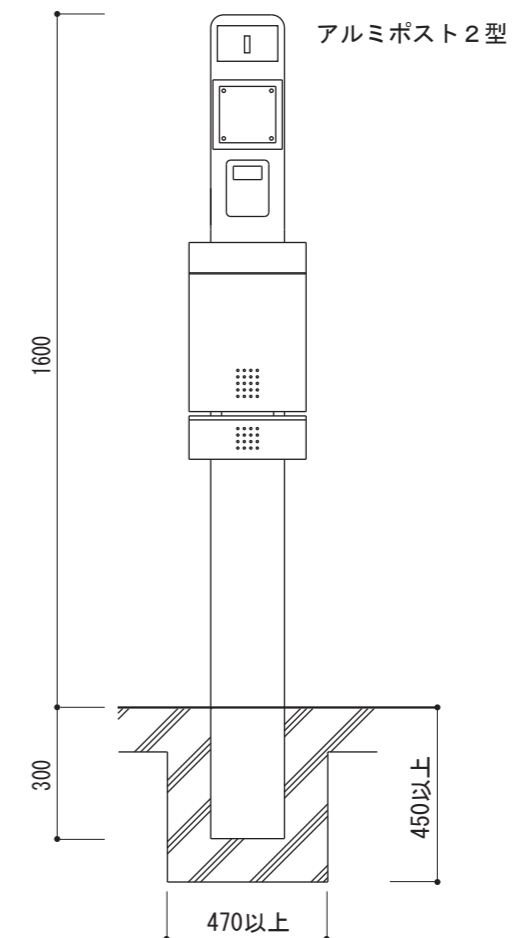
施工上の注意事項

1. 軟弱地盤でのコンクリート基礎埋め込み深さ、周囲巾は充分に取って下さい。
2. 付属部材の取付けの際は締め過ぎにご注意下さい。
また、電動ドライバーをご使用の際は低速回転で締め付けて下さい。
3. 取付け完了後はネジ類の締め具合を再度ご確認ください。
4. 電気配線や結線工事は、電気有資格者にご依頼下さい。
5. 本門柱セットにはインターフォンは含まれておりません。
別途購入下さい。
6. オプション品（照明・インターホン等）取付の際の穴明け加工時、振動ドリルを使用しますとキリ貫通裏部が大きく破損、剥離する可能性がありますので回転ドリルで加工をお願いします。

※ 梱包が雨等で濡れると、ダンボールの色が付着する場合があります。
シート等で養生をお願いいたします。

設計図

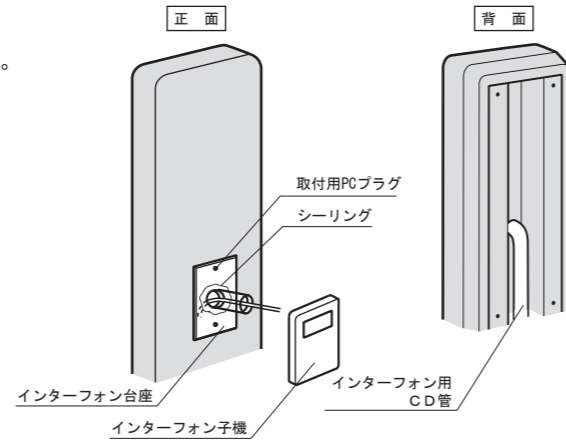
スティック170 EP-ST170



3 インターフォンの取付

※ インターフォンは市販の露出型を別途ご購入ください。

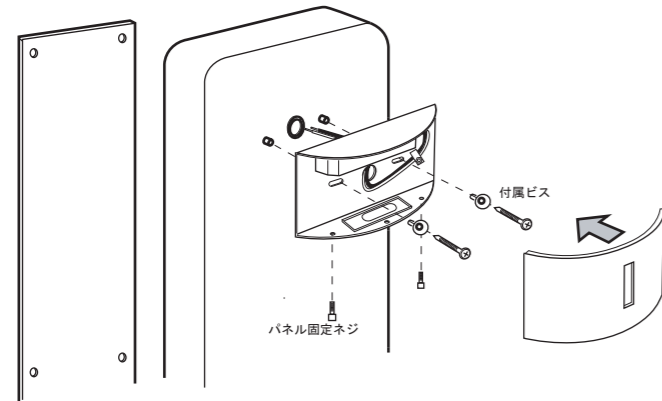
1. 照明やネームプレートを取付けるスペースを考慮し、インターフォン取付け位置を設定してください。
2. コンクリートドリルで配線用の穴をあけてください。
3. 配線穴の周りに水処理のシールをしてください。
4. 取付けビス位置にコンクリートドリルで穴を開け、市販のPCプラグ打ち込んでください。
5. インターフォン台座、本体の順に取り付け、最後に子機の全周をシール処理してください。



4 門柱灯の取付

※ 照明器具に同梱の取扱説明書に従って工事を行って下さい。

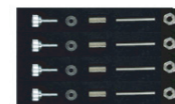
1. 背面カバーを外してください。
2. 取付用アンカーPCプラグ（黄）を打つ位置を決定し、印を付け、Φ6ドリルで穴を開け、取付用アンカーPCプラグを打ちこんでください。
3. 取付用アンカーに、照明器具付属の照明台座を取付けて下さい。
4. インターフォンと照明器具を結線した後、本体に背面カバーを取付けてください。



トーションオリジナルLED照明ML-F10
添付の「施工説明書」を参考に取付けて下さい。

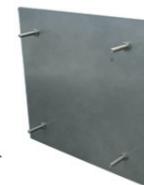
5 ネームプレートの取付 (e d d y の場合)

【付属品】



ローレットネジ・ワッシャー・長ナット・スタッドボルト・ナット

【裏面】



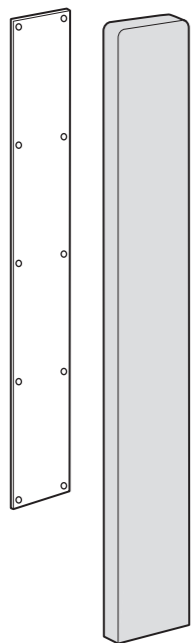
- ① 付属品・ボルト、ナット類でガラスとステンレス板を左図の様に挟み込み固定します。
- ② 取り付け面に11cm間隔でサイズ6mm、深さ3cmの下穴を開けます。
- ③ 下穴にコンクリートボンドを注入し、本体を差込みます。

※コンクリートボンド注入際、周りに着かない様にマスキングテープなどで養生してください。

本製品は改良の為予告なしに仕様等を変更することがありますのでご了承下さい。

梱包内容

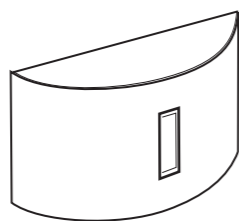
本体／背面カバー



本体	1
背面カバー	1 (取付用ビス 10ヶ)
取扱説明書	1 (ネーム・門柱灯用PCプラグ・ビス同梱)
補修塗料	1

門柱灯

(オプション品)

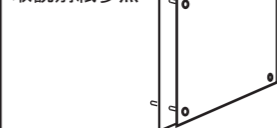


本体	1
取付説明書	1
保証とアフターサービス	1
本体取付ネジ	2
自己融着テープ	2

ネームプレート

(オプション品)

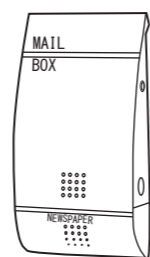
取説別紙参照



ポスト

(オプション品)

アルミポスト2型



本体	1
PCプラグ・ビス	1式
取扱説明書	1

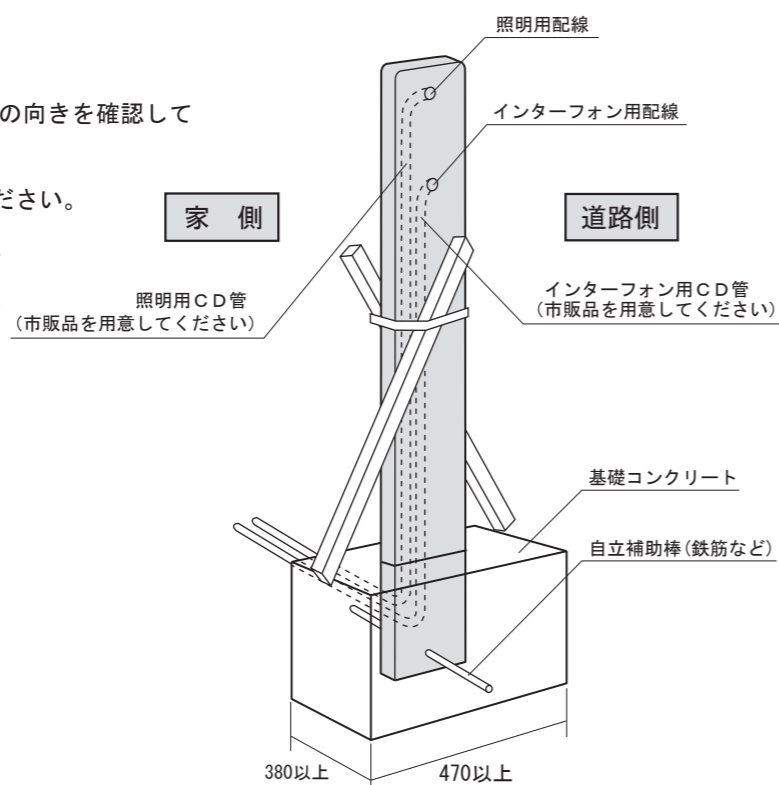
本体	1
ステンレスプレート	1
取付ネジ・ナット	1式

施工の手順

1 門柱の設置

- ポールを埋込み穴に設置し、ポールの向きを確認して仮固定してください。
- ポールを支え棒などで自立させてください。
- 各種配線を露出しておいてください。
- 寸法、ポールの水平・垂直を確認し、コンクリート打をしてください。

※ 配管線の先端は、室内側との接続まで地表に仮出して下さい。



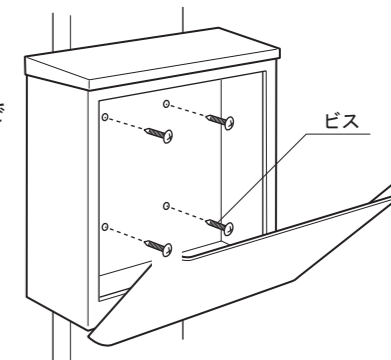
2-①

ポストの取付

●kit, kitr, MARCATO BASE, アルミポスト2型の場合

- ポストの取付け位置を決定し、プラグ用の穴を門柱本体にドリルであけ、プラグを打込んでください。
- ポストを門柱本体にビスで固定してください。

※ ポストを取付ける穴ピッチや、プラグを打込む穴の大きさは、別売のポストに同梱されている取扱説明書を参考にしてください。



2-②

●ポスト取付プレートA230の場合

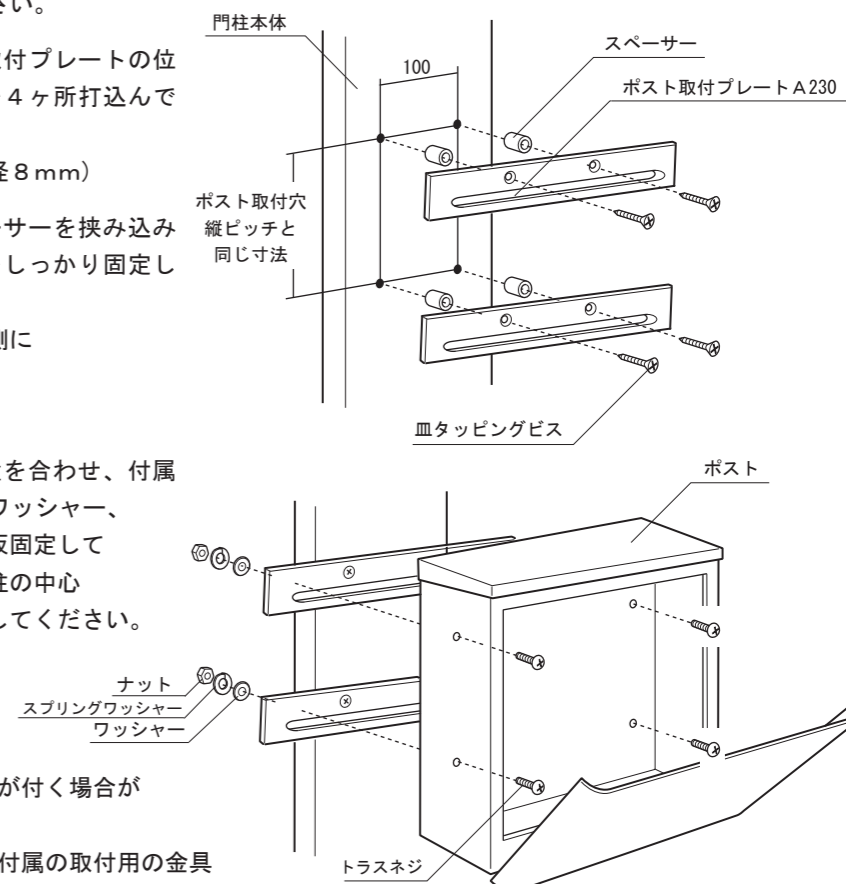
ポスト本体幅(横) 240mm~339mm、
取付穴ピッチ(横) 0mm~200mmのポストの場合

- ポストの取付け位置を決定してください。
このとき、取付穴の位置を確認してください。
- ポストの取付穴と合うように、ポスト取付プレートの位置を決定し、門柱本体に付属のプラグを4ヶ所打込んでください。
(プレート取付穴：横ピッチ100mm/穴径8mm)
- プレートと門柱本体の間に付属のスペーサーを挟み込み皿タッピングビスを使用してプレートをしっかり固定してください。
- ※ 上下のプレートのポスト取付用の穴が下側になるように取付けてください。

4. ポストの取付穴とプレートの長穴の位置を合わせ、付属のトラスネジ、ワッシャー、スプリングワッシャー、ナットを使用して、ポストとプレートを仮固定してください。このとき、ポストの位置が門柱の中心になるようにスライドさせてから本締めしてください。

注) ・スライドさせる時にポスト本体にキズが付く場合がございますのでご注意ください。
・ポストプレートを取付の際は、ポスト付属の取付用の金具は不要になります。

※ポスト取付プレートB330の場合
ポスト本体幅(横) 340mm以上
取付穴ピッチ(横) 120mm~300mmのポストの場合
ポスト取付プレートに付属されている取扱説明書をご覧ください。



※ (ポスト取付穴ピッチ(横) が301mm以上、3点固定ポストの場合は、別途ご相談ください。