

- 品番** LGW86267B (オフブラック) LGW86267S (シルバークレーメタリック) LGW86267W (ホワイト)
- LGW86268B (オフブラック) LGW86268S (シルバークレーメタリック) LGW86268W (ホワイト)
- LGW86260 (乳白つや消し)

お客様へ

このたびは、パナソニック製品をお買い上げいただき、まことにありがとうございます。
取扱説明書をよくお読みのうえ、正しく安全にお使いください。
ご使用前に「安全上のご注意」(1ページ)を必ずお読みください。
この取扱説明書は大切に保管してください。
施工には電気工事士の資格が必要です。必ず、販売店、工事店に依頼してください。

安全上のご注意

必ずお守りください

人への危害、財産の損害を防止するため、必ずお守りいただくことを説明しています。

■誤った使い方をしたときに生じる危害や損害の程度を区分して、説明しています。

■お守りいただく内容を、次の図記号で説明しています。(下記は図記号の一例です。)



警告

「死亡や重傷を負うおそれがある内容」です。



注意

「傷害を負うことや、財産の損害が発生するおそれがある内容」です。



してはいけない内容です。



実行しなければならない内容です。

警告



必ず守る

- 異常を感じた場合、速やかに電源を切る
異常状態が収まったことを確認し、販売店または別紙お客様ご相談窓口にご相談ください。
- ランプは器具表示のものを使用する
間違った種類、ワット数のランプを使用すると、火災のおそれがあります。



分解禁止

- 器具を改造したり、部品交換をしない
火災、感電、落下によるけがのおそれがあります。

注意



必ず守る

- 照明器具には寿命があります。設置して10年経つと、外観に異常がなくても内部の劣化は進行しています。点検・交換してください。
点検せずに長期間使い続けるとまれに火災、感電、落下などに至る場合があります。
- ◎1年に1回は「安全チェックシート」に基づき自主点検してください。
- ランプ交換、お手入れの際は、電源を切る
通電状態で行うと感電の原因となることがあります。
- 本体の取り外しは販売店、工事店に依頼する
本体の取り外しには資格が必要です。



接触禁止

- 点灯中や消灯直後はランプやその周辺にさわらない
やけどの原因となることがあります。
- ◎お手入れやランプ交換は電源を切り、ランプやその周辺が冷めてから行ってください。



禁止

- 布や紙などの燃えやすいものをかぶせない
火災の原因となることがあります。

施工説明

安全上のご注意

必ずお守りください

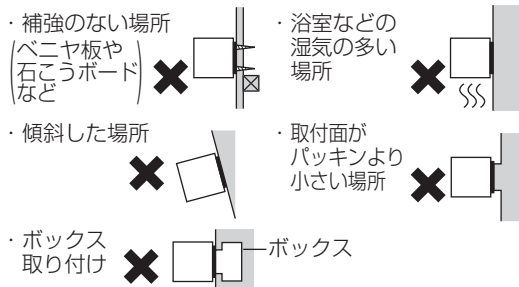
警告

■取付面

- 次のような場所には取り付けない
火災、感電、落下によるけがのおそれがあります。



禁止



- ◎ この器具は壁面取付専用防雨型です。
(防湿型ではありません。)

- 取付面とパッキンのスキマおよび
パッキン外周部にシール剤を塗る



必ず守る



取付面とパッキンとのスキマを防水シール剤などで埋めてください。
防水が不完全な場合、火災、感電のおそれがあります。

■その他

- 器具の取り付けは、説明書に従い確実に
取り付けに不備があると火災、感電、落下によるけがのおそれがあります。

- 交流100ボルトで使用する
過電圧を加えると過熱し、火災、感電のおそれがあります。



必ず守る

- 器具表示の指定方向に取り付ける
指定方向以外に取り付けた場合、火災、感電、落下によるけがのおそれがあります。

- 電源線はソケットの差込み穴の奥まで
確実に差し込む
差し込みが不完全な場合、
火災、感電のおそれがあります。

- 保護チューブを必ず電源線に差し込む
取り付けない場合、火災、感電のおそれがあります。



禁止

- 保護チューブを切断しない
火災、感電のおそれがあります。



アース線
接続

- 接地工事は、電気設備の技術基準に
従って確実に
行う
接地不完全な場合、感電のおそれがあります。

注意



禁止

- 温度の高くなるものの上に取り付け
ない
火災の原因となることがあります。
◎ ガス機器や排気筒の上に取り付け
ないでください。



必ず守る

- 付属の梱包材は取り除いて使用する
そのまま使用すると、火災の
原因となることがあります。

施工前のご確認事項

- 壁スイッチを設けることをおすすめします。
壁スイッチを設けると使用しない時やランプ交換、お手入れの際に電源を切ることができます。

取り付け前のご準備

- ①ソケットからランプを外す。
 - ②袋ナット(2個)を外してカバーから取付板を取り外す。
- ・下面パネルの開け方は、
 ☞裏表紙「ランプの交換方法」の項をご参照ください。

カバー
 (仕様は品番により異なります。)
 ☞裏表紙「仕様」欄参照
 (ガラスカバーは、製法上、
 気泡が入る場合があります。
 (異常ではありません))

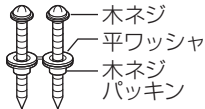
ランプ

付属部品

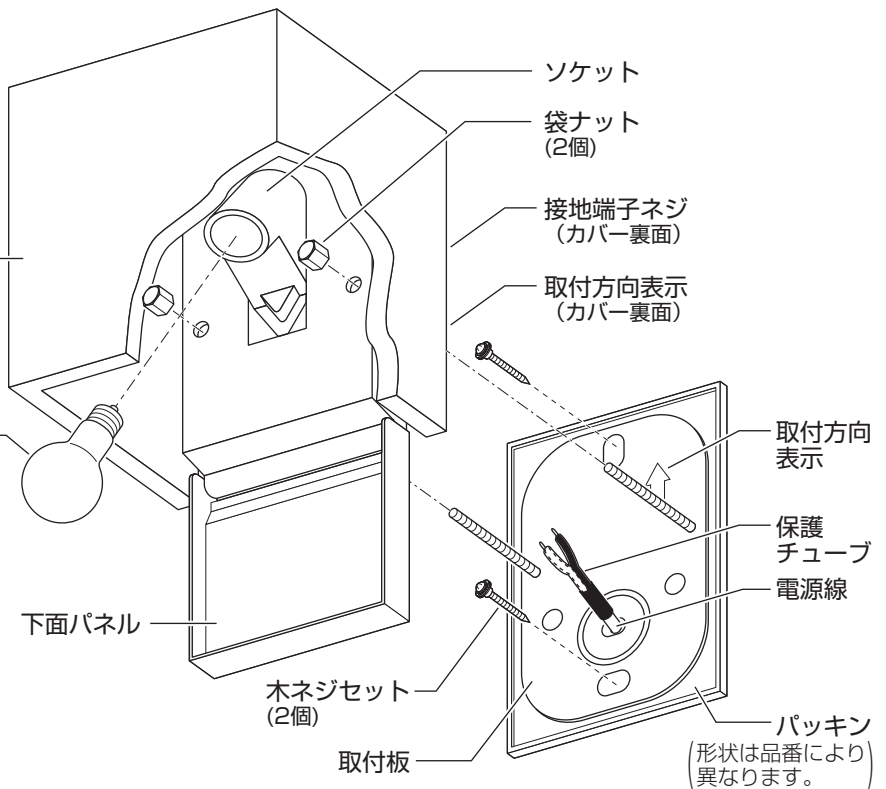
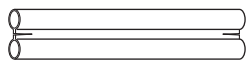
施工する前にまず付属部品をご確認ください

- 木ネジセット(2個)

(木ネジパッキンを
 切り離して使用
 してください。)



- 保護チューブ
 (1セット)



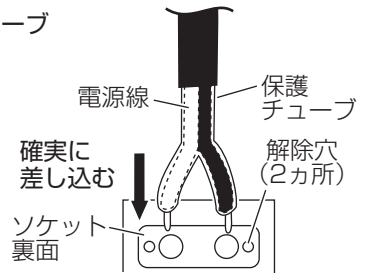
1 付属の木ネジセット(2個)で取付板を取り付ける

- ・木ネジにワッシャ・パッキンが取り付けられていることを確認し、取付方向表示の方向に従って取り付けてください。
- ・取付ピッチ：66.7mm

3 ソケットに電源線を接続する

- ・施工しにくい場合は保護チューブを裂いてご使用ください。

器具の取り替え等で電源線を外す場合は、φ1.6の単線で解除穴を押しながら電源線を引き抜く。



4 接地工事をする

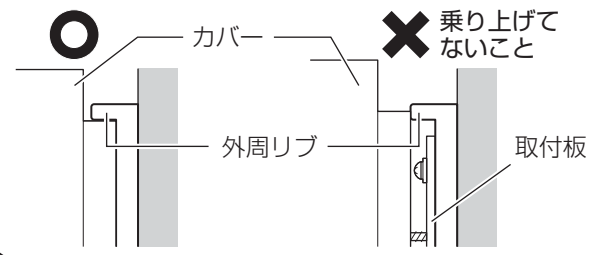
- ・接地端子ネジからD種(第3種)接地工事を行ってください。

5 取付板にカバーを取り付ける

- ・袋ナット(2個)を確実に締め付ける。

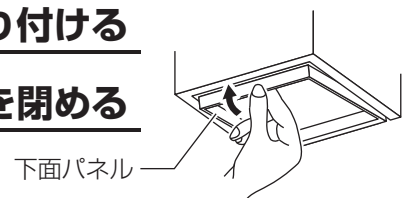
アルミダイカストカバーの場合

カバーがパッキン外周リブに乗り上げていないことを確認してください。



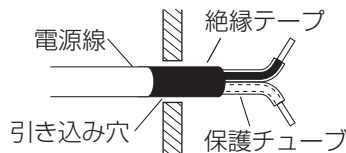
6 ソケットにランプを取り付ける

7 下面パネルを閉める



確認

保護チューブは、壁面の電源線の引き込み穴に入るように取り付けてください。



警告



保護チューブを切断しない
 火災、感電のおそれがあります。



保護チューブを必ず電源線に差し込む
 取り付けない場合、火災、感電のおそれがあります。

お手入れ・ランプ交換

電源を切って、ランプやその周辺が冷めてから行ってください

- 明るく安全に使用していただくため、定期的（6カ月に1回程度）に清掃してください。
- 汚れがひどい場合は、石けん水に浸した布をよく絞ってふき取り、乾いたやわらかい布で仕上げてください。

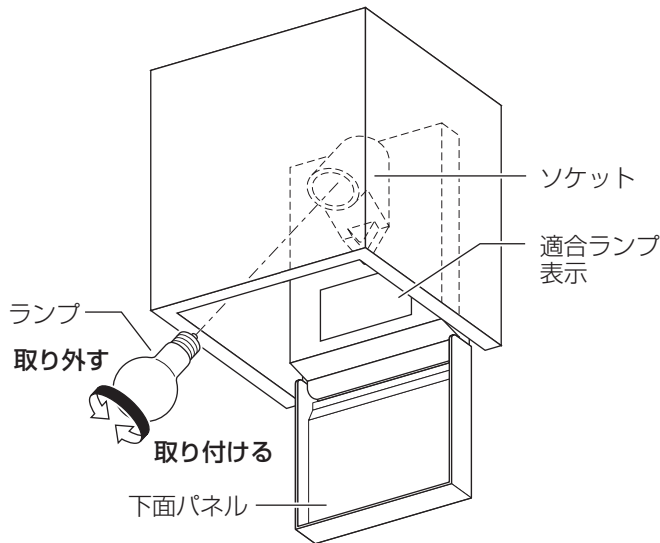
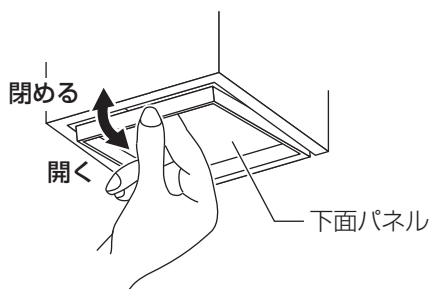
確認

シンナー、ベンジンなどの揮発性のものでふいたり、殺虫剤をかけたりしないでください。変色、破損の原因となります。

- パナソニック製ランプをお買い求めください。
- ランプの種類は器具に表示しています。

ランプの交換方法

- 下面パネルを開け、ランプを交換してください。ランプ交換後は下面パネルを閉めてください。



ご使用上に関するお知らせ

故障や異常ではありません

- 一般屋外仕様ですので、海岸隣接地帯では、塩害により短期間で錆が発生するおそれがあります。

仕様

付属ランプの品名は、ランプに表示しています。ご確認ください。

- 器具のラベルをご参照していただき、品番にチェックをしてください。

品番	使用電圧	付属ランプ	カバー
□LGW86267B □LGW86267S □LGW86267W	AC100V	40形ミニクリプトン電球 (ホワイト・110V用・E17)	アルミダイカスト
□LGW86268B □LGW86268S □LGW86268W			アルミダイカスト (上面ガラスパネル)
□LGW86260			ガラス

保証とアフターサービス

よくお読みください

- 使いかた・お手入れ・修理などは…
- まず、お買い上げの販売店へご相談ください
 - ▼お買い上げの際に記入されると便利です

- 修理を依頼される時は…
- まず電源を切って、お買い上げ日と以下の内容をご連絡ください。

販売店名
電話 () -
お買い上げ日 年 月 日

●製品名 住宅用照明器具

●品番 上記「仕様」をご参照ください。

●故障の状況 できるだけ具体的に

- 保証期間中は、保証の規定に従って出張修理いたします。
- 保証期間終了後は、診断をして修理できる場合は、ご要望により修理させていただきます。

保証期間：お買い上げ日から本体1年間

*修理料金は次の内容で構成されています。

技術料	診断・修理・調整・点検などの費用
部品代	部品および補助材料代
出張料	技術者を派遣する費用

ランプなどは消耗品ですので保証期間内でも「有料」とさせていただきます。

保証書が必要な場合は、当社代理店または当社営業所へお申し出ください。

*保証の例外 24時間連続使用など、1日20時間以上の長時間の使用の場合、保証期間は半分となります。

- アフターサービスについてのご不明な点や修理に関するご相談は、お買い上げの販売店または別紙お客様ご相談窓口にお問い合わせください。

補修用性能部品の保有期間 **6年**

*当社はこの照明器具の補修用性能部品（製品の機能を維持するための部品）を、製造打ち切り後6年間保有しています。

パナソニック株式会社 ライティング機器ビジネスユニット

〒571-8686 大阪府門真市門真1048 © Panasonic Corporation 2012-2013

LGW86267B-T3A5

N0405-081213