

# ポスティモα シンプルモダン

ポストユニットA型





ポストF2型・T11型を  
追加しました。

本説明書は専門知識を有する業者様向けの内容となっております。  
誤った方法で作業を行うと、不具合につながるおそれがあります。  
作業には危険が伴いますので、専門知識を有する業者様が行ってください。

---

## 目 次

---

■組立・施工の前に	1
■施工時に用意していただくもの	2
 ■梱包部品一覧	3・4
 ■施工寸法図	5
■組立・施工	
1. ポストの取付	6
2. 意匠パネルの取付 <b>シンプルモダンのみ</b>	7・8
3. スクリーンの取付 <b>シンプルモダンのみ</b>	9
4. 柱の埋込み	9
5. CD 管の配管・ケーブル配線	10
6. インターホンの取付	11
7. 正面パネル・上框の取付 <b>シンプルモダンのみ</b>	11
8. 照明の配線	12
9. ネームシールの貼付	12
10. 市販品表札の取付	13・14

このたびは、YKK AP エクステリア商品をご採用いただき、誠にありがとうございます。

## 組立・施工の前に…

商品を正しく組立・施工していただくために、説明書の内容をご確認ください。

商品の組立・施工については必ず本説明書に従ってください。

## 組立・施工の後に…

取扱説明書・使い方&お手入れガイドブックをお施主様にお渡しください。

## 警告

- 電気工事は電気工事店様に依頼してください。  
電気工事は、電気工事士の資格が必要です。  
法令・規定を無視して誤った工事を行うと、漏電や感電の原因になり、火事や事故につながります。
- 電気配線は、折り曲げたり、はさんだり、傷つけたりしないでください。  
漏電や感電の原因になり、火事や人身事故につながります。

## 注意

- 本商品に付属している CD 管はコンクリート内埋設用です。  
屋外への露出や直接地中内埋設などの配管はしないでください。
- 照明器具取付の場合、100V 電源は漏電ブレーカを介して、必ず D 種接地工事を行ってください。
- ホタルスイッチと LED 照明の組み合わせでは、スイッチがオフの場合でもホタル点灯の微弱電流により LED 照明がぼんやり点灯します。

## お願い

- みだりに改造や変更はしないでください。
- 組立は、所定のねじを使用して最後まで締め付けてください。  
締め付け不良は事故の原因になります。
- 凍結破損防止のため、基礎部に割栗石、砂利または砕石を敷いてください。  
また、柱の水抜き穴はコンクリート等で塞がないでください。
- 基礎コンクリートには、**塩素系の混和剤(急結剤)や海砂を使用しないでください。**  
柱の腐食の原因になります。
- 施工完了後、説明書の調整方法通り調整が行われていることを確認してください。  
調整不良は、操作不良や異常音の原因になります。

## 2 施工時に用意していただくもの

### ■施工時に用意していただくもの

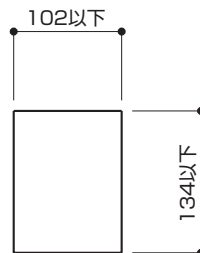
#### ■インターホン

##### ポスティモα

下記の市販品が取付けできます。

メーカー名		品番
露 出 型	アイホン(株)	IF-DA
		JF-DAS
		JL-DA
		WF-DA
		JH-DA
露 出 型	パナソニック(株)	VL-568KA-T
		VL-V566-S
		VL-V570L-S
		VL-V571L-S
		VL-V521L-S
		VL-V522L-S
		EJ503AN
		WQD500A
WQD872B		

露出型で1個用スイッチボックス適合（取付ピッチ83.5mm）、子機の外形寸法幅102mm以下×高さ134mm以下のものが取付可能です。



##### シンプルモダン

正面パネルに対応した市販品が取付けできます。

インターホン子機		正面パネル	
メーカー名	品番	タイプ	インターホン子機取付部の形状
アイホン(株)	JF-DAS	G	
	WF-DA		
	JH-DA		
パナソニック(株)	VL-V566-S	F	
	VL-V570L-S		
	VL-V571L-S		
	VL-V522L-S		
	VL-V521L-S	I	
WQD872B	H		

#### ■ケーブル・電線管

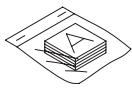
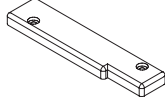
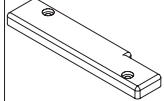
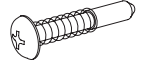
使用する本体のユニット記号を確認し、施工時に必要になるケーブル・電線管をご確認ください。

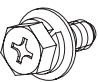
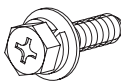
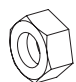


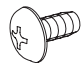
照明器具の取付機能	あり	あり	なし	なし
インターホンの取付機能	あり	なし	なし	あり
600Vビニルシースケーブル丸形2芯 (VVR φ1.6×2芯) ※照明～電源間用	1本	1本	—	—
インターホン用ケーブル(注) (VCTF 0.75mm <sup>2</sup> ×2芯または3芯) ※インターホン子機～親機間用	1本	—	—	1本
合成樹脂可とう電線管(波付CD管呼び径16) ※本体～電源およびインターホン親機間用	2本	1本	—	1本


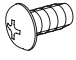
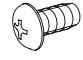
(注)インターホン用ケーブルはご使用になるインターホンに適したケーブルをご用意ください。

## ■梱包部品一覧

### ■本体

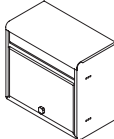
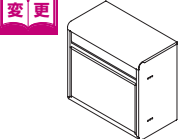
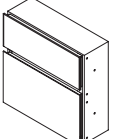
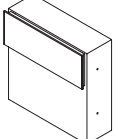
姿 図	—	—				
品 名	組立・施工説明書	取扱説明書	ネームシール	柱キャップ	柱キャップ	中トラスタッピンねじ (φ4×25)
品 番	—	—	<b>K-49974</b>	<b>5K-13879</b>	<b>5K-13880</b>	<b>BM-4025GD8</b>
NMB-AP#-□□-V-##	1	1	1	1	1	4
NMB-AP#-□□N-V-##	1	1	1	1	1	4
MMB-AP#-14-N-##	1	1	—	1	1	4
備 考				外観右用	外観左用	柱キャップ取付用

姿 図						
品 名	座金組込六角ボルト (M5×14)	座金組込六角ボルト (M5×20)	ナット (M5用)	ワッシャ (M5用)	スプリングワッシャ (M5用)	トラスタッピンねじ (φ4×10)
品 番	<b>2K-16394</b>	<b>4K-16053</b>	<b>N-05</b>	<b>W-05</b>	<b>SW-05</b>	<b>ET-4010</b>
NMB-AP#-□□-V-##	4	—	—	—	—	2
NMB-AP#-□□N-V-##	4	—	—	—	—	—
MMB-AP#-14-N-##	4	2	2	2	2	—
備 考	ポスト取付用					インターホン取付用

姿 図			
品 名	穴塞ぎシール	小トラスタッピンねじ (φ4×10)	小トラスタッピンねじ (φ4×10)
品 番	<b>K-40433</b>	<b>EM-4010</b>	<b>EM-4010</b>
NMB-AP#-□□-V-##	8	—	—
NMB-AP#-□□N-V-##	8	—	—
MMB-AP#-14-N-##	—	2	3
備 考		上框取付用	上框カバー取付用


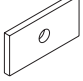
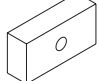


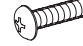

※本体ユニット記号の□□は本体高さ呼称が入ります。(H1250:12、H1390:14)

### ■ポスト

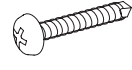

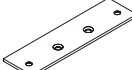
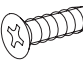
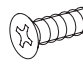
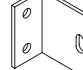
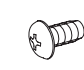
姿 図				
品 名	ポストF1型	ポストF2型	ポストT10型	ポストT11型
品 番	<b>4K-10746</b>	<b>5K-18182</b>	<b>5K-15959</b>	<b>5K-18181</b>
FMB-Y1	1	—	—	—
FMB-Y2	—	1	—	—
AME-TY10	—	—	1	—
AME-TY11	—	—	—	1

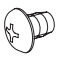
# 4 梱包部品一覧

## ■正面パネル

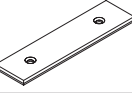
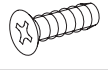
姿 図							
品 名	ネームシール	スペーサA (t=3.0)	スペーサB (t=11.0)	小トラスタッピンねじ (φ4×16)	小トラスタッピンねじ (φ4×20)	小トラスタッピンねじ (φ4×25)	小トラスタッピンねじ (φ4×20)
品 番	<b>K-49974</b>	<b>2K-44750</b>	<b>2K-45959</b>	<b>EM-4016</b>	<b>EM-4020</b>	<b>EM-4025</b>	<b>EM-4020</b>
MMB-ASG	1	6	—	—	2	—	2
MMB-ASH	1	2	2	—	—	2	2
MMB-ASF	1	4	2	2	—	2	2
MMB-ASI	1	2	—	2	—	—	2
MMB-ASN	1	—	—	—	—	—	2
備 考				インターホン取付用			正面パネル取付用

## ■意匠パネル (オプション) シンプルモダンのみ

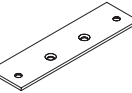
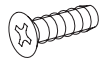
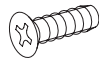
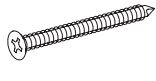
姿 図							
品 名	なべドリルねじ (φ4×30)	穴塞ぎキャップ	連結材	皿タッピンねじ (φ5×16)	皿タッピンねじ (φ5×16)	袖パネル取付金具	小トラスタッピンねじ (φ4×10)
品 番	<b>K-13525</b>	<b>K-33675</b>	<b>4K-18225</b>	<b>EF-5016D8</b>	<b>EF-5016D8</b>	<b>3K-17273</b>	<b>EM-4010</b>
MMB-S1	4	4	4	8	8	—	—
MMB-S2	—	—	—	—	—	4	12
MMB-S3	—	—	—	—	—	—	10
MMB-S4	—	—	—	—	—	—	—
備 考	取付枠取付用			連結材取付用	横材取付用		パネル取付用

姿 図			
品 名	ポリカパネル取付金具	小トラスタッピンねじ (φ4×8)	座金組込六角ボルト (M5×14)
品 番	<b>5K-15519</b>	<b>EM-4008</b>	<b>2K-16394</b>
MMB-S1	—	—	—
MMB-S2	—	—	—
MMB-S3	—	—	—
MMB-S4	4	4	8
備 考		パネル取付用	

## ■スリム柱

姿 図			
品 名	柱キャップ	皿タッピンねじ (φ5×16)	柱アンカー
品 番	<b>4K-18226</b>	<b>EF-5016D8</b>	<b>K-11711</b>
TPS-PMS-14	1	2	1
備 考		柱キャップ取付用	

## ■横材S

姿 図				
品 名	連結材	皿タッピンねじ (φ5×16)	皿タッピンねじ (φ5×16)	皿ドリルねじ (φ4×40)
品 番	<b>4K-18225</b>	<b>EF-5016D8</b>	<b>EF-5016D8</b>	<b>2K-12722</b>
TPS(M)-PYS-##	4	8	8	(8)
備 考		連結材取付用	横材取付用 (フレーム)	横材取付用 (ウォール)

## ■スクリーン本体 (オプション)

### シンプルモダンのみ

姿 図		
品 名	なべドリルねじ (φ4×30)	穴塞ぎキャップ
品 番	<b>K-13525</b>	<b>K-33675</b>
TPS(M)-F32N-##13	8	8
備 考	取付枠取付用	

この商品では ( ) 内の個数が余ります。

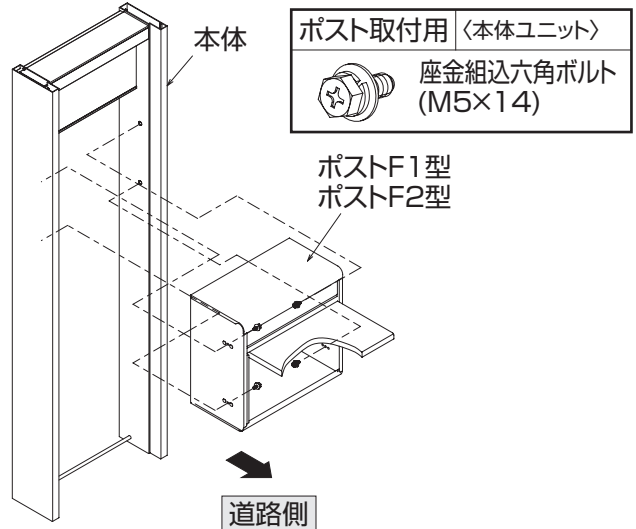
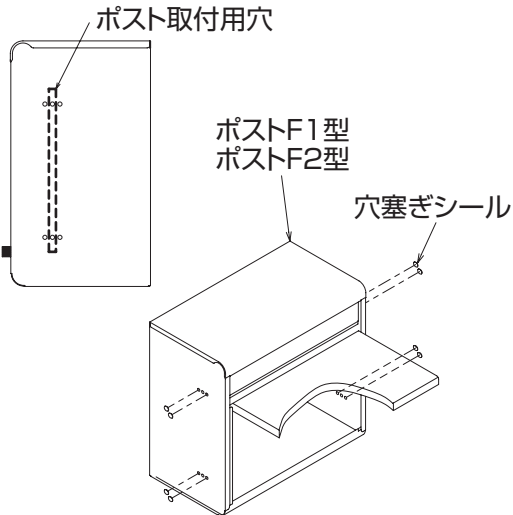


# 6 組立・施工

## ■組立・施工 1.ポストの取付

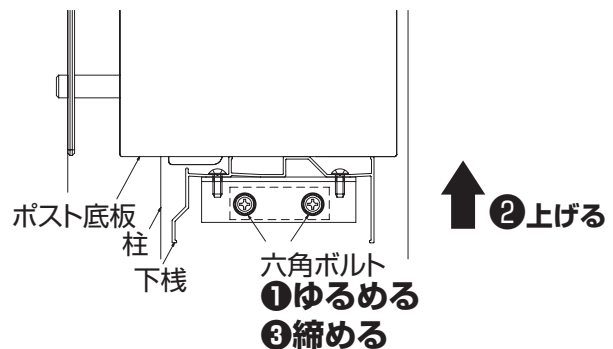
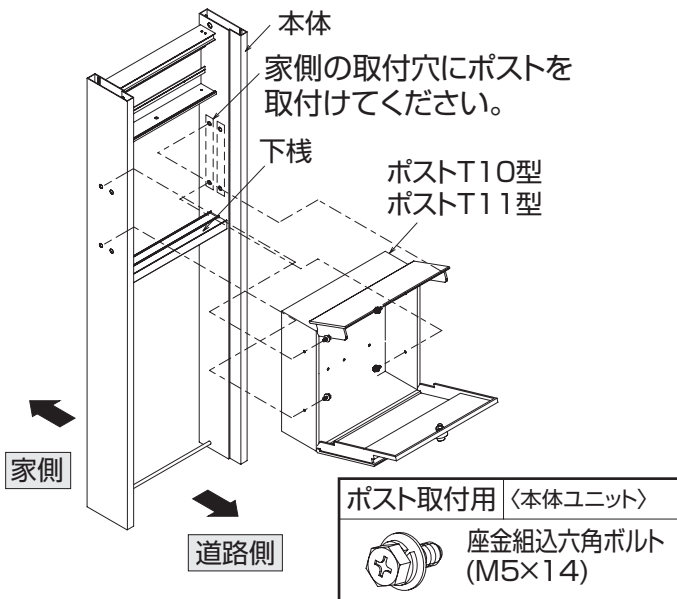
**ポスティモα** ※図はポストF1型です。ポストF2型も同様に取付けてください。

- ①取付用穴以外を塞いでください。 ②本体に取付けてください。

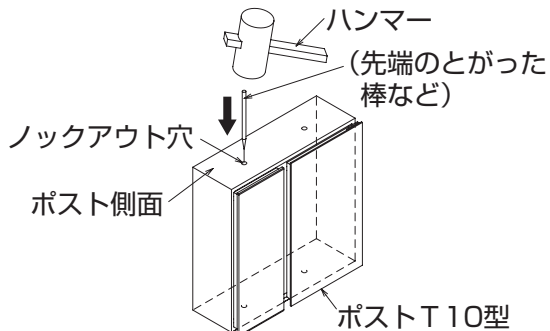


**シンプルモダン** ※図はポストT10型です。ポストT11型も同様に取付けてください。

- ①本体に取付けてください。 ②柱と下棧を連結している六角ボルトをゆるめて、下棧がポスト底板に当たる位置に調整してください。調整後、六角ボルトを締めてください。



ポスト両側面のノックアウト穴を開けてください。  
※ノックアウト穴があけづらい場合はドリル(φ6)であけてください。

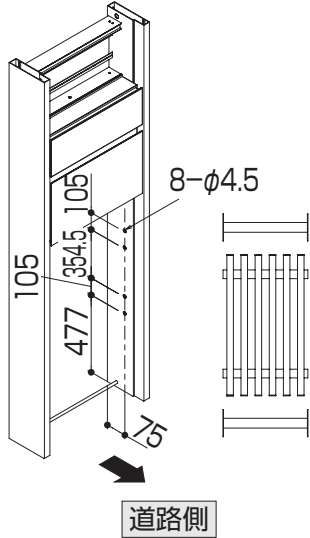




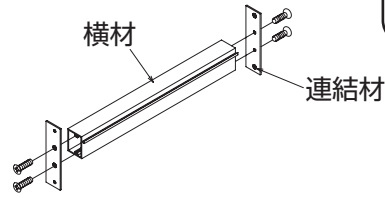
## 2. 意匠パネルの取付 シンプルモダンのみ (オプション)

### ●たて格子

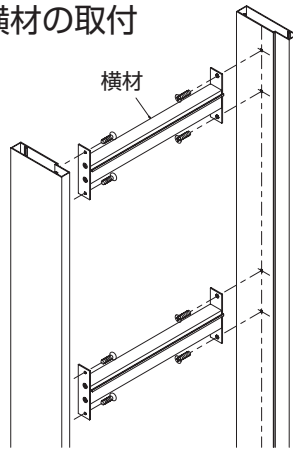
①両方の柱に下穴(φ4.5)を加工してください。



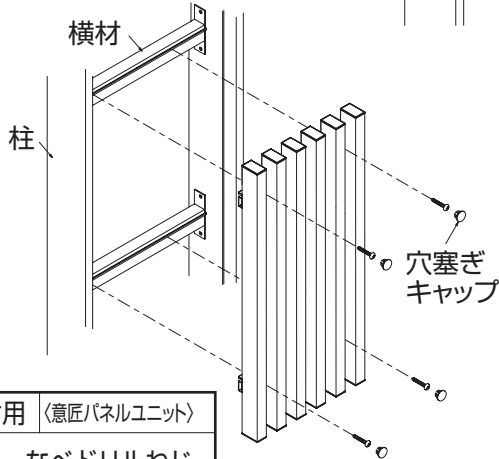
②連結材の組立



③横材の取付



④たて格子の取付



取付棧取付用 (意匠パネルユニット)	なべドリルねじ (φ4×30)
--------------------	-----------------

### ポイント

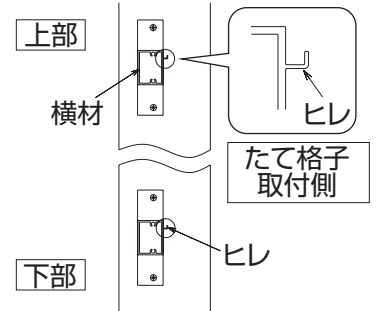
意匠パネルは柱を埋込む前に取付けてください。

連結材取付用 (意匠パネルユニット)	皿タッピンねじ (φ5×16)
--------------------	-----------------

横材取付用 (意匠パネルユニット)	皿タッピンねじ (φ5×16)
-------------------	-----------------

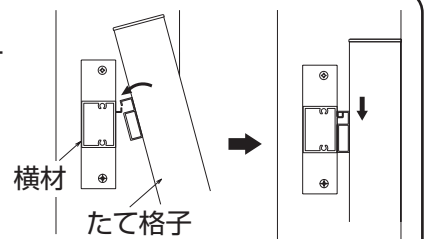
### ポイント

横材はL字のヒレが上向き、たて格子取付側になるように組立ててください。



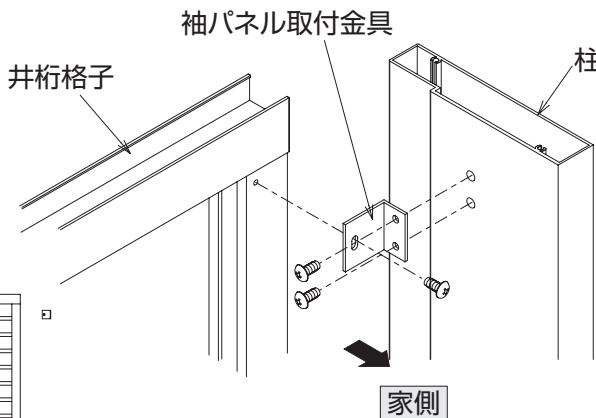
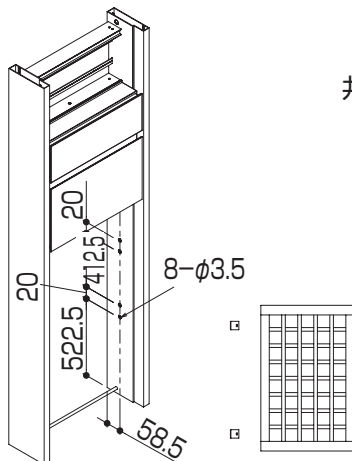
### ポイント

たて格子は横材のヒレに仮固定してください。



### ●井桁格子

両方の柱に下穴(φ3.5)を加工し、井桁格子を取付けてください。

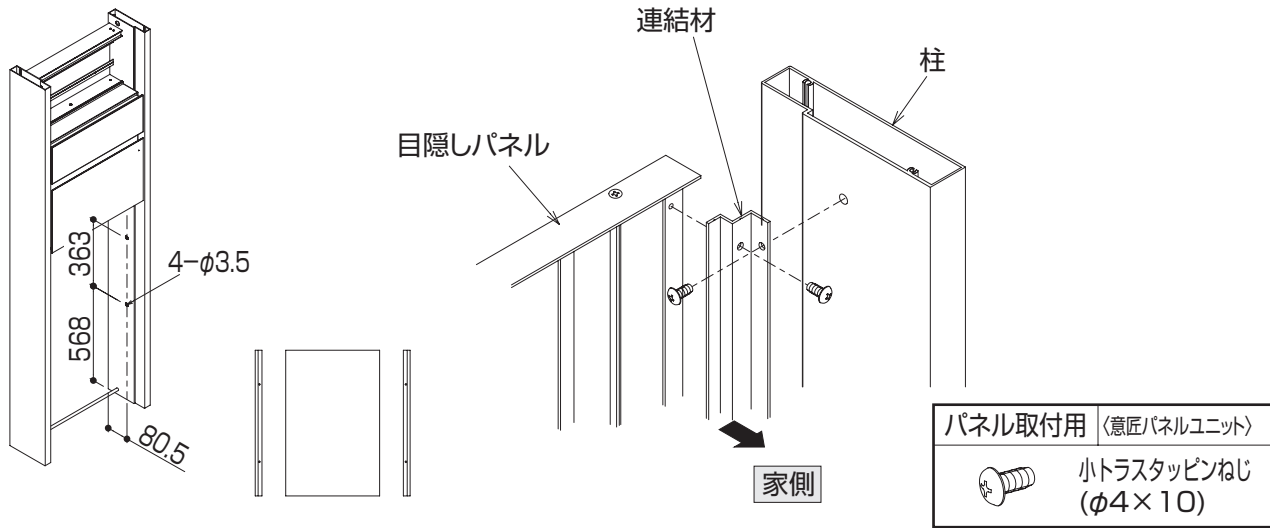


パネル取付用 (意匠パネルユニット)	小トラスタッピンねじ (φ4×10)
--------------------	--------------------

# 8 組立・施工

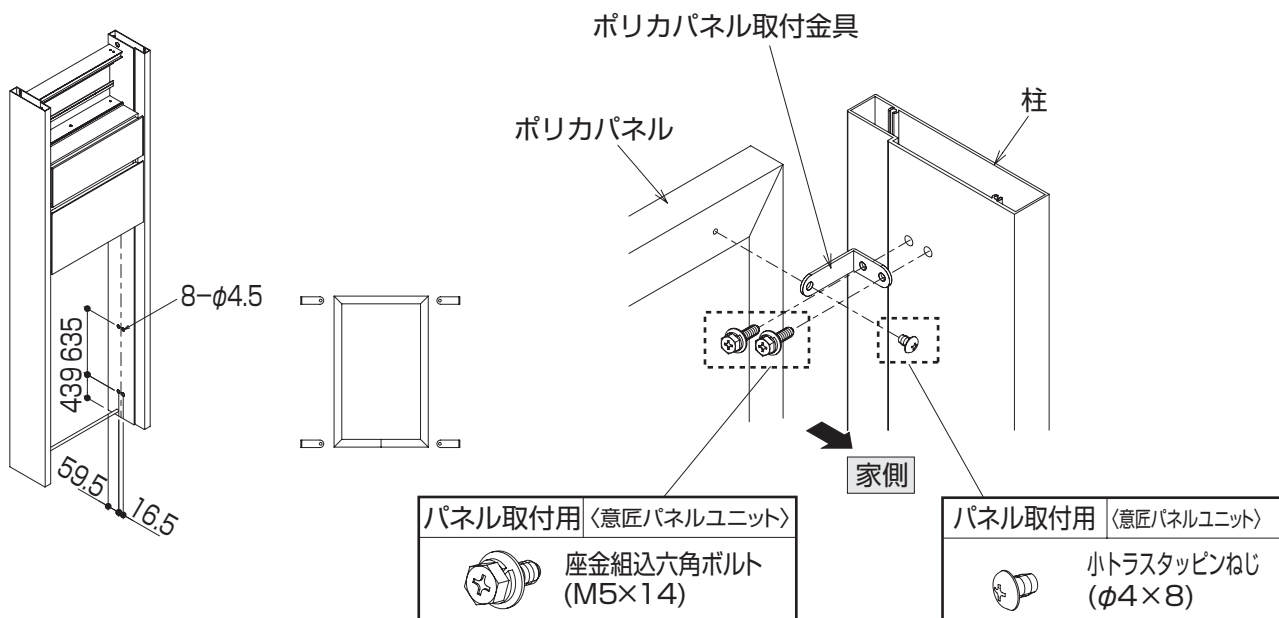
## ●目隠しパネル

両方の柱に下穴(φ3.5)を加工し、目隠しを取付けてください。



## ●ポリカパネル

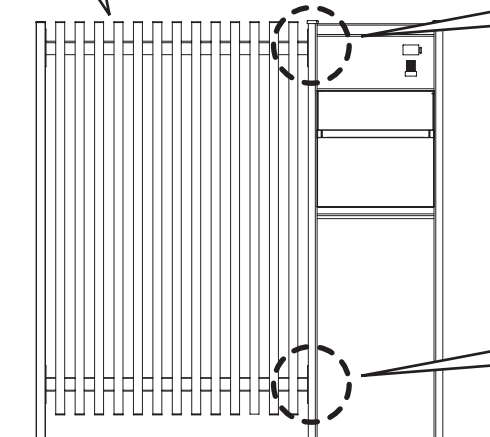
両方の柱に下穴(φ4.5)を加工し、ポリカパネルを取付けてください。



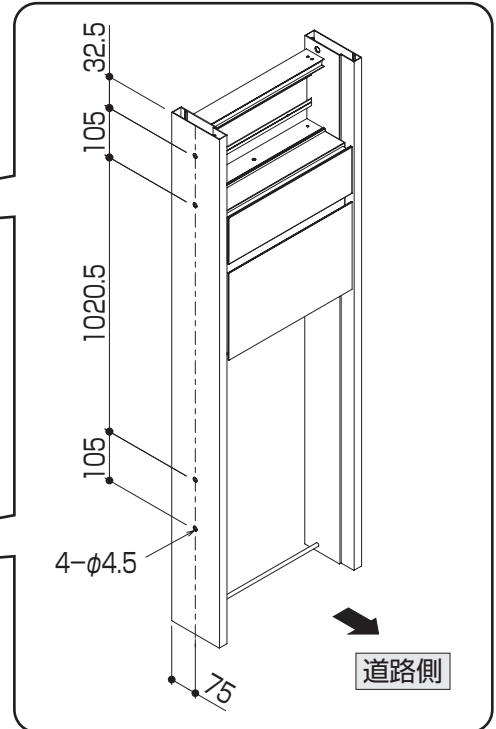
### 3.スクリーンの取付 (オプション) シンプルモダンのみ

スクリーンを取付ける側の柱に下穴(φ4.5)を加工し、スクリーンを取付けてください。

連結材の組立、スリム柱への加工、横材Sの取付、スクリーンの取付けは、スクリーン本体ユニットに同梱包の組立・施工説明書をご覧ください。



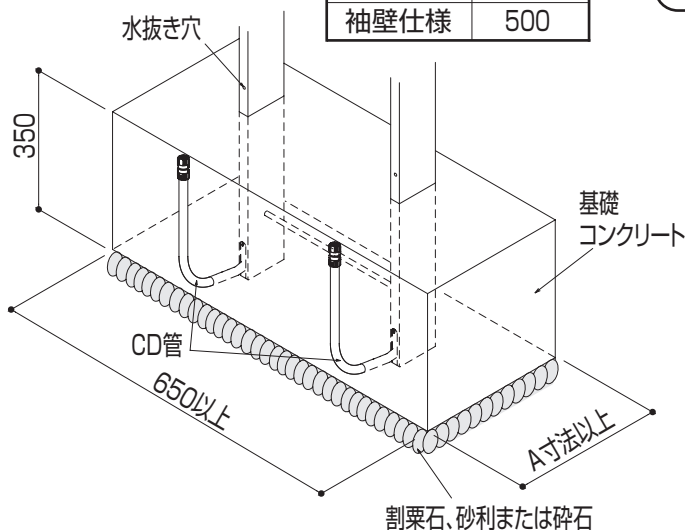
図は、外観左側にスクリーンを取付ける場合を示します。



### 4.柱の埋込み

基礎穴を掘り、水平・垂直・出入りを確認のうえ、コンクリートで固定してください。

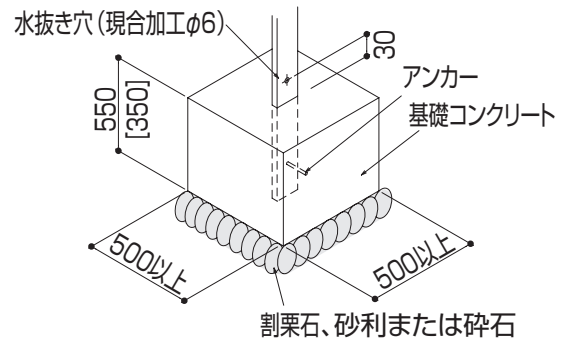
	A
独立仕様	350
袖壁仕様	500



#### ポイント

柱の埋込みと電気工事の時期が異なる場合は雨水などが入らないよう、CD管の先端をビニールなどで塞いでください。

#### 【袖壁仕様】スリム柱



[ ] 内はスリム柱を200mm切詰めした場合です。施工寸法図(P.5)を確認してください。

#### お願い

- 凍結破損防止のため、基礎部に割栗石、砂利または碎石を敷いてください。また、柱の水抜き穴はコンクリート等で塞がないでください。
- 基礎コンクリートには塩素系の混和剤(急結剤)や海砂を使用しないでください。柱の腐食の原因になります。

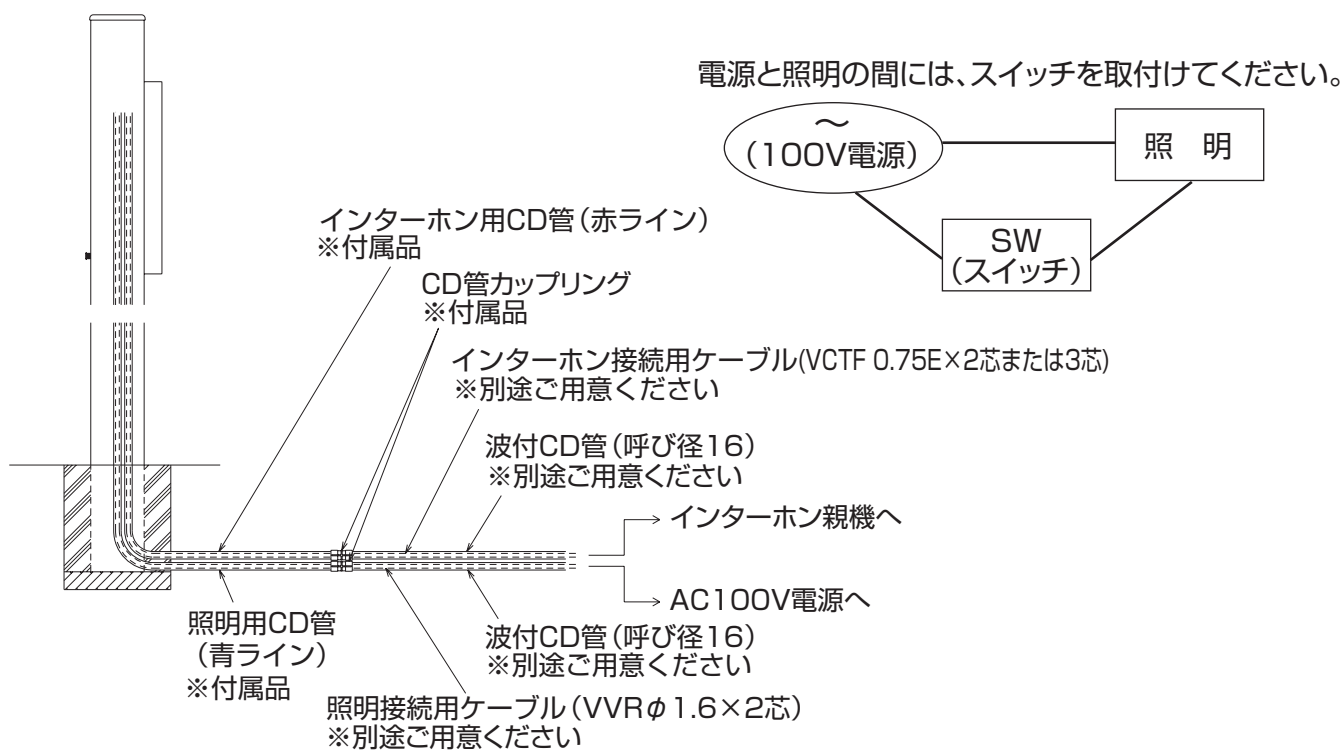
## 5.CD管の配管・ケーブルの配線

### 警告

電気工事は電気工事店様に依頼してください。

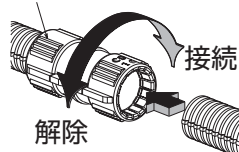
### 注意

- 本商品に付属しているCD管はコンクリート内埋設用です。  
屋外への露出や直接地中内埋設などの配管はしないでください。
- 照明器具取付の場合、100V電源は漏電ブレーカを介して、必ずD種接地工事を行ってください。
- ホタルスイッチとLED照明の組み合わせでは、スイッチがオフの場合でもホタル点灯の微弱電流によりLED照明がぼんやり点灯します。



### CD管の連結方法

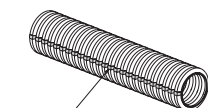
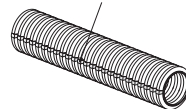
CD管カップリング (呼び径16用)



- 付属のCD管は用途に合せ色付ラインが入っています。配管、配線の際には間違いの無きよう、ご注意ください。

CD管(呼び径16)

青ライン：照明用

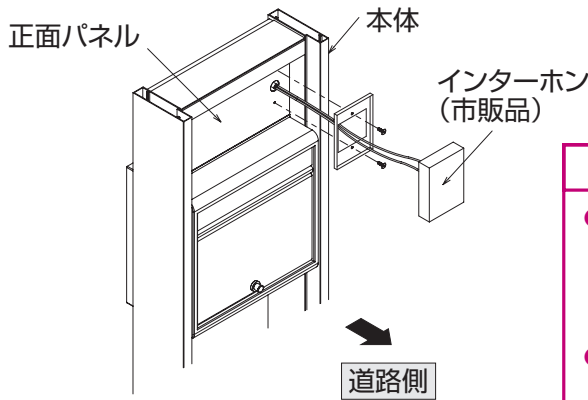



赤ライン：インターホン用

## 6. インターホンの取付

### ポスティモα

正面パネルに取付けてください。



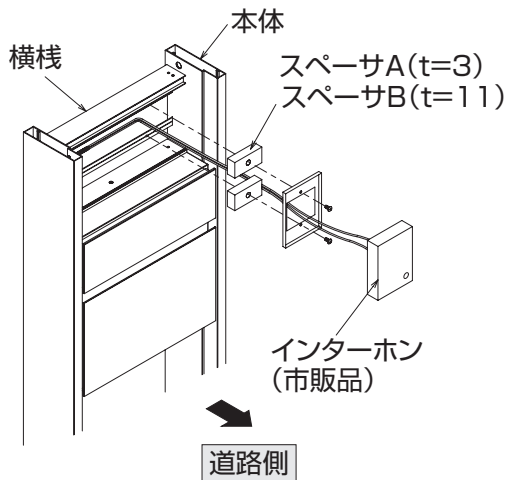
インターホン取付用	〈本体ユニット〉
	トラスタッピンねじ (φ4×10)

### 警告

- 電気工事は電気工事店様に依頼してください。電気工事は、電気工事士の資格が必要です。法令・規定を無視して誤った工事を行うと、漏電や感電の原因になり、火事や事故につながります。
- 電気配線は、折り曲げたり、はさんだり、傷つけたりしないでください。漏電や感電の原因になり、火事や人身事故につながります。

### シンプルモダン

横棧に取付けてください。

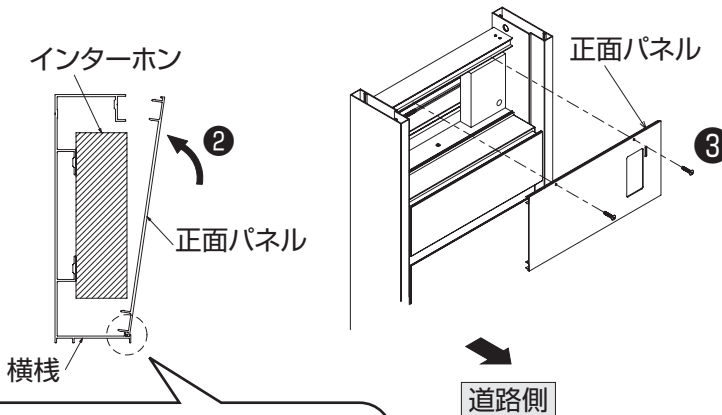


### インターホン、スペーサ数、取付ねじ一覧


インターホン機種	スペーサ		取付ねじ
	A (t=3)	B (t=11)	
アイホン (株)	JF-DAS		EM-4020
	WF-DA、JH-DA		
パナソニック (株)	VL-V566-S	4	EM-4016
	VL-V570L-S	2	EM-4025
	VL-V571L-S	2	EM-4025
	VL-V522L-S	2	EM-4025
	VL-V521L-S	2	EM-4016
	WQD872B	2	EM-4025

## 7. 正面パネル、上框の取付 **シンプルモダンのみ**

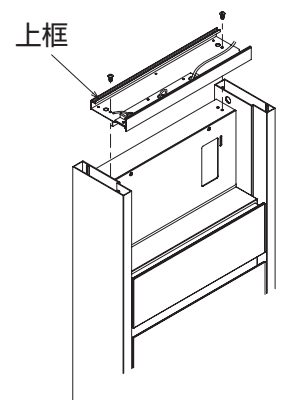
①正面パネルを取付けてください。




①正面パネルの下側を横棧にひっかけてください。

正面パネル取付用	〈正面パネルユニット〉
	小トラスタッピンねじ (φ4×20)

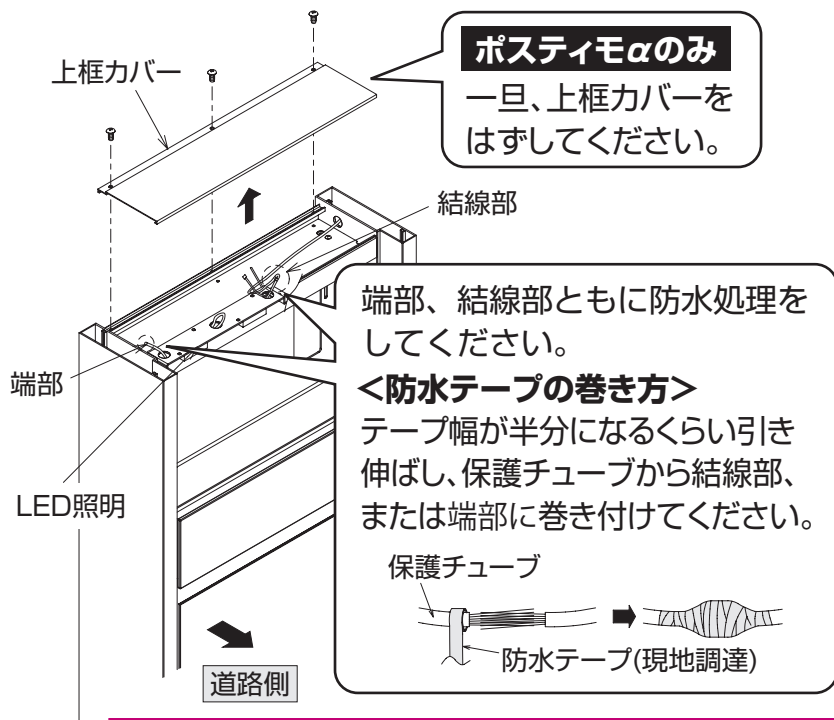
②上框を取付けてください。



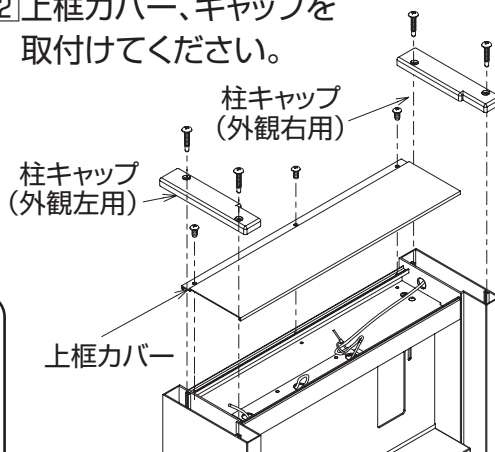
上框取付用	〈本体ユニット〉
	小トラスタッピンねじ (φ4×10)

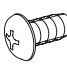
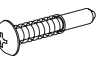
## 8. 照明の取付

① 結線し、防水処理をしてください。



② 上框カバー、キャップを取付けてください。



上框カバー取付用	〈本体ユニット〉
	小トラスタッピンねじ (φ4×10)
柱キャップ取付用	〈本体ユニット〉
	中トラスタッピンねじ (φ4×25)

### 警告

- 電気工事は電気工事店様に依頼してください。電気工事は、電気工事士の資格が必要です。法令・規定を無視して誤った工事を行うと、漏電や感電の原因になり、火事や事故につながります。
- 電気配線は、折り曲げたり、はさんだり、傷つけたりしないでください。漏電や感電の原因になり、火事や人身事故につながります。

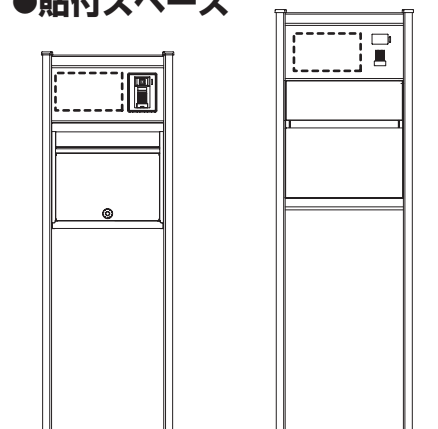
## 9. ネームシールの貼付

本体ユニット、または正面パネルユニットにはネームシール(アルファベット)が付属しています。このシールを利用してネームプレートにお名前などを表示する場合は、下記の要領で貼付けてください。

●付属シール枚数

種類	枚数	サイズ(W×H)	種類	枚数	サイズ(W×H)	種類	枚数	サイズ(W×H)
A	4	18×23	J	2	12×23	S	2	15×23
B	2	15×23	K	4	16×23	T	2	15×23
C	2	17×23	L	2	13×23	U	2	15×23
D	2	16×23	M	2	18×23	V	2	16×23
E	2	14×23	N	2	15×23	W	2	23×23
F	2	13×23	O	4	18×23	X	2	16×23
G	2	17×23	P	2	14×23	Y	2	16×23
H	4	15×23	Q	2	18×23	Z	2	14×23
I	4	4×23	R	2	15×23	(ピリオド)	2	5

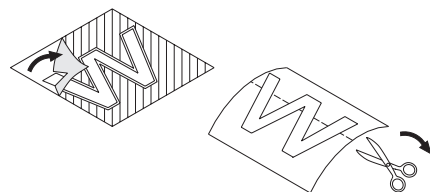
●貼付スペース



ポスティモα シンプルモダン

貼付け方法

- ① 貼付け部の油、汚れなどをきれいに落とししてください。
  - ② 文字以外の不要な部分のシールをはがしてください。
  - ③ 文字の上部1/4部分をはがし、その台紙を切り取ってください。
  - ④ その状態で仮貼りし、文字位置・並びを確認してください。
  - ⑤ 最後に残りの台紙をはがし、文字がゆがまないように注意して貼ってください。
  - ⑥ シールのはがれを防止するため、へら状のものでシールを圧着してください。(シールを傷付けないよう、紙や布の上からこすってください。)
- ※気泡ができた場合は、針などで気泡をつぶして圧着してください。



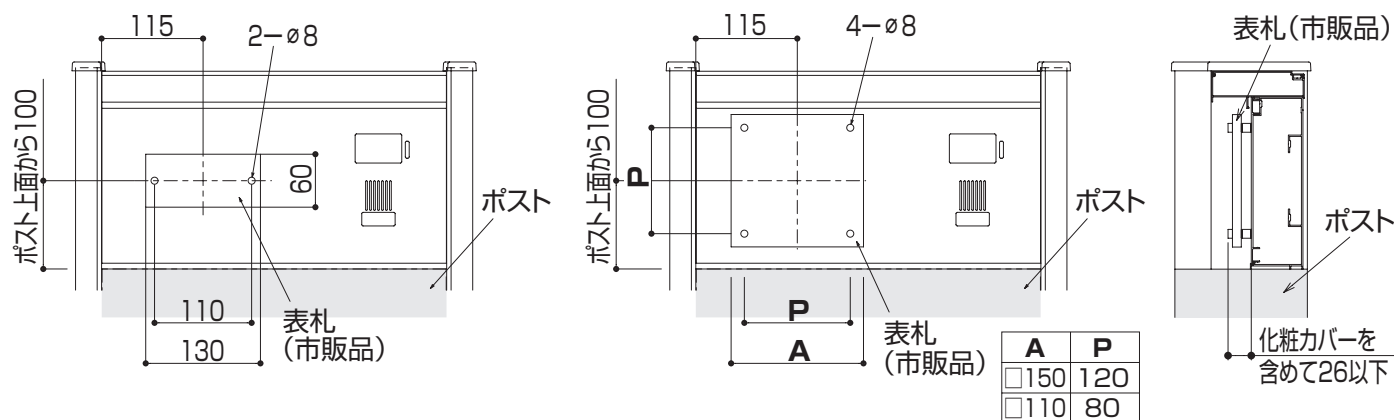
## 10.市販品表札の取付

株式会社エクスタイル製の表札が取付可能です。

市販品の表札は任意の場所に取付けできますが、外寸を考慮し、干渉しないように位置を決めてください。

**表札の種類**により取付部品が異なります。

①正面パネルに**下穴(φ8)**を加工してください。



②表札を取付けてください。

### ポイント

仮固定し、最後に増し締めしてください。

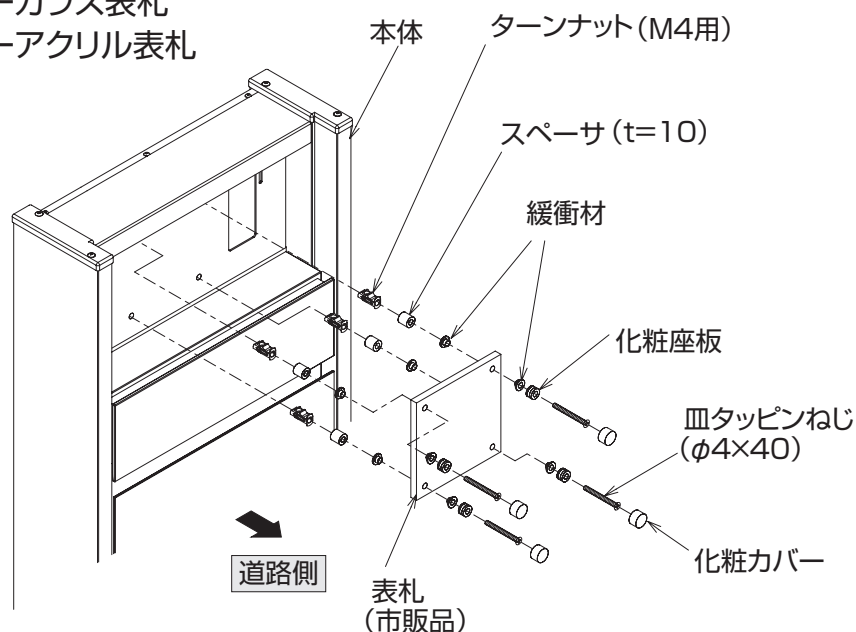


### ●九谷焼表札

ガラス表札

カラーガラス表札

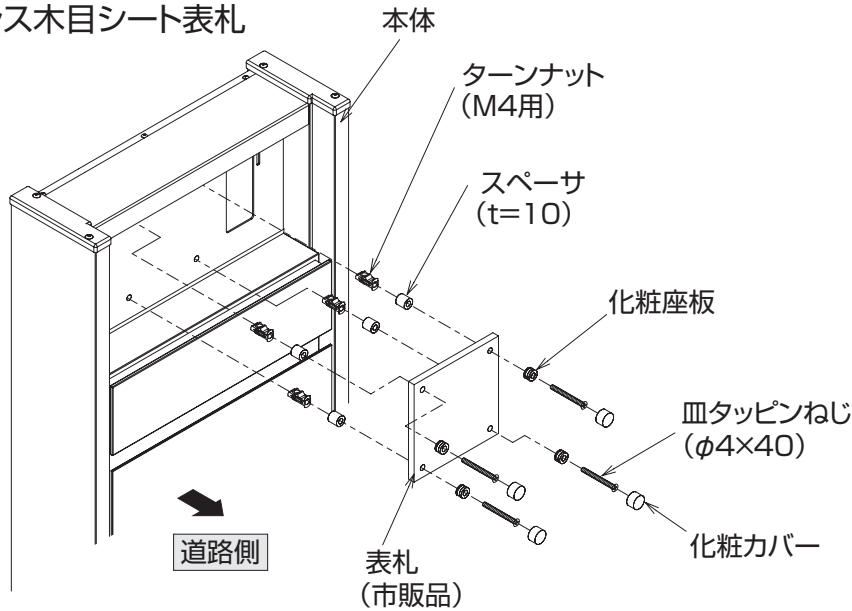
カラーアクリル表札



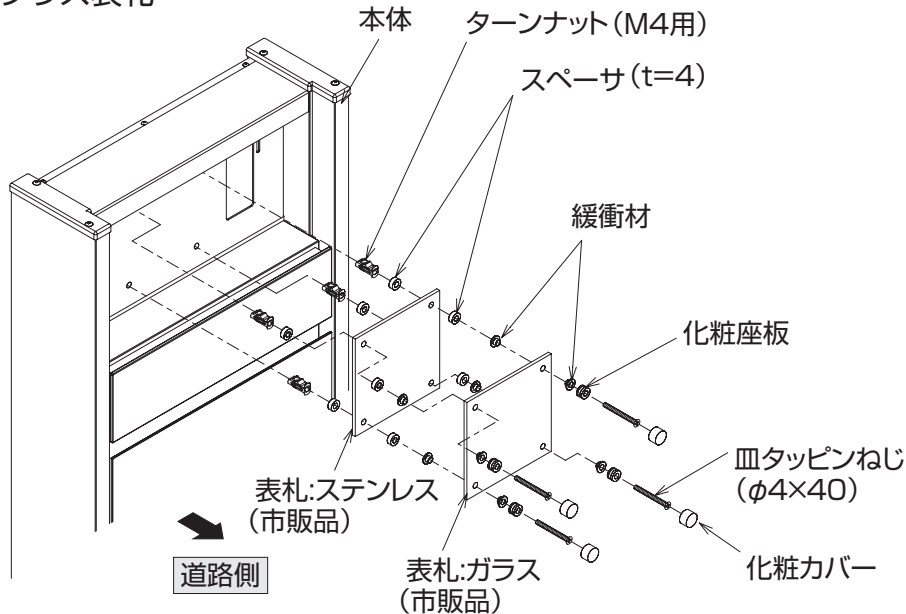
※図は□150表札を示しますが、他の表札も同様の部品構成となります。

# 14 組立・施工

## ●ステンレスヘアライン表札 ステンレス木目シート表札

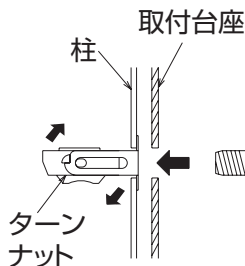


## ●ファイングラス表札



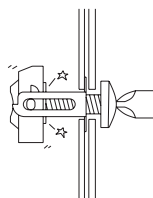
### ターンナットの使用方法

#### ①ねじを軽く押す



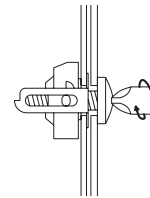
ターンナットを下穴に挿入した後、取付台座に当てがい、ねじを指で差込んでください。ねじを軽く押すとナットが回転します。

#### ②ねじを一旦、逆転→正転



ハンドドライバーでねじを押しながら1~2回逆転（左回り）させ、そのまま2~3回正転させて、ねじを軽くねじ込んでください。

#### ③続けて締め付け、完了



ねじがかみあったら、続けて締め付けてください。