

エクスポスト

取付説明書 – 口金タイプ –

- このたびは、東洋エクステリア製品をお買いあげいただきましてまことにありがとうございます。
- この取付説明書に示した表示記号の内容は、製品を安全に正しく施工していただき、あなたや他の人々の危害や損害を未然に防止するためのものです。
表示記号の内容を良く理解したうえで、本書の内容(指示)にしたがってください。
- この取付説明書では、次のような記号を使用しています。

安全に関する記号 記号の意味



警告

- 取扱いを誤った場合に、使用者が死亡または重傷を負うおそれのある内容を示しています。



注意

- 取扱いを誤った場合に、使用者が中・軽傷を負うおそれのある内容、または物的損害のおそれがある内容を示しています。

一般情報に関する記号



ポイント

- 取付手順で、特に注意して作業をしていただきたいことを示しています。
- 守っていただかないと組付けができない内容、または製品全体に後々不具合が発生するおそれのある内容を示しています。



- 取付説明の内容全体(個々の説明枠)にかかる注意事項を示しています。
- 取付説明の内容に制限がある場合の条件を示しています。



補足

- 説明の内容で知っておくと便利なことを示しています。

<施工の前に>



警告

- ポストは、郵便物や新聞等を受け入れるものです。その他の目的には使用しないでください。



注意

- 正しく施工、組付けをするために、施工前に必ず取付説明書をお読みください。
- 製品の施工については、必ず取付説明書にしたがってください。
- 施工終了後、取扱説明書は施主様にお渡しください。
- 取付け場所が通行の妨げにならないか確認してください。ぶつかったり、ケガをするおそれがあります。
- ポストの口金にはN型S型があります。N型はブロック積み上げ時にポストを取付けてください。

<施工上のご注意>



ポイント

- ポスト上部にあまり多くのブロックを積まないでください。製品に不具合が発生するおそれがあります。

<基礎工事について>



注意

- コンクリートまたはモルタルには、塩分を含む砂(海砂)および塩素系や強アルカリ系のコンクリート用混和剤(凍結防止剤、凝固防止剤、急結剤など)は使用しないでください。使用するとアルミなどの金属が腐食する原因になります。必要な場合は非塩素系や非アルカリ系の混和剤をご使用ください。
- モルタルやコンクリートの抽出液が、工事中に製品に付着しないように注意してください。抽出液は強アルカリ性で、シミやムラなどの外観不良の原因になります。
- 製品の表面に付着したモルタルやコンクリートなどは、速やかに拭き取ってください。

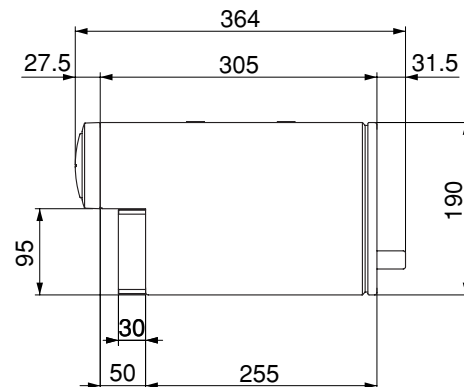
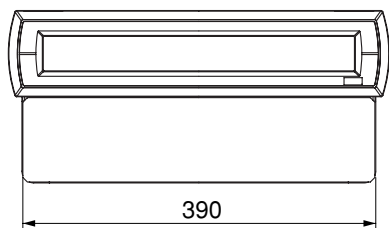
■梱包明細表

①ポスト

名 称	略 図	員 数			
		1B05	1B15	2B05	2B15
ポスト本体 1B05		1	—	—	—
ポスト本体 1B15		—	1	—	—
ポスト本体 2B05		—	—	1	—
ポスト本体 2B15		—	—	—	1
①-①ナベ小ネジ M5×65		—	2	—	2
①-②ナベ小ネジ M5×32		—	2	—	2
①-③カールボルトプラグ呼び200 M5		—	2	—	2
①-④平座金 M5用		—	2	—	2
①-⑤φ4×8トラスタッピンネジ3種		2	2	2	2
①-⑥M3×6化粧ネジ(仕切り板固定ネジ)		1	1	1	1
スペーサー呼び6		—	2	—	2
取付説明書	—	1	1	1	1
取扱説明書	—	1	1	1	1

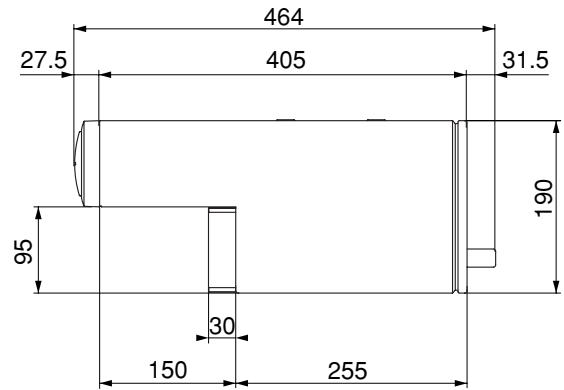
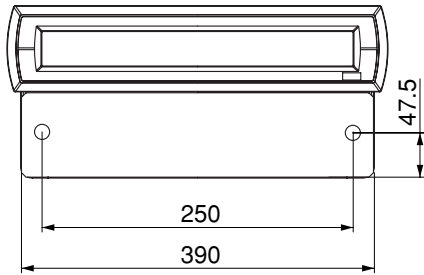
1. 基本寸法図 ※図はN-1型を示します。

1-1 1B05タイプ

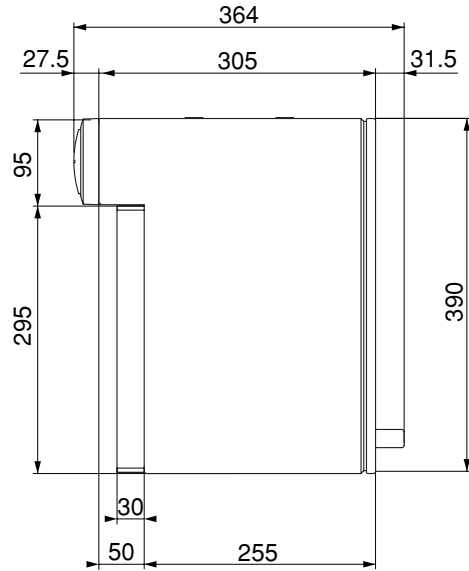
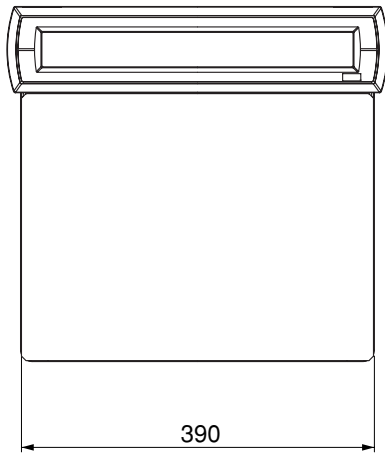


1. つづき

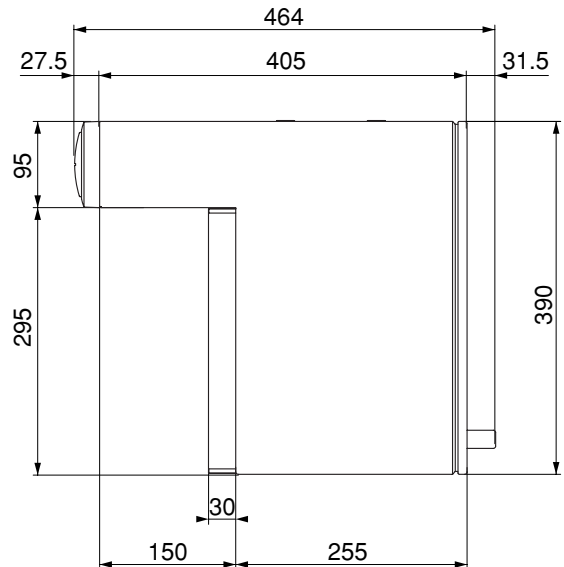
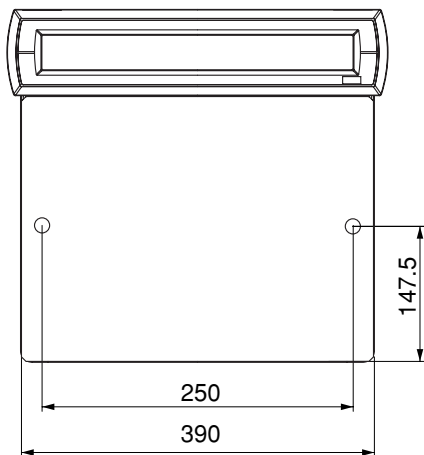
1-2 1B15タイプ



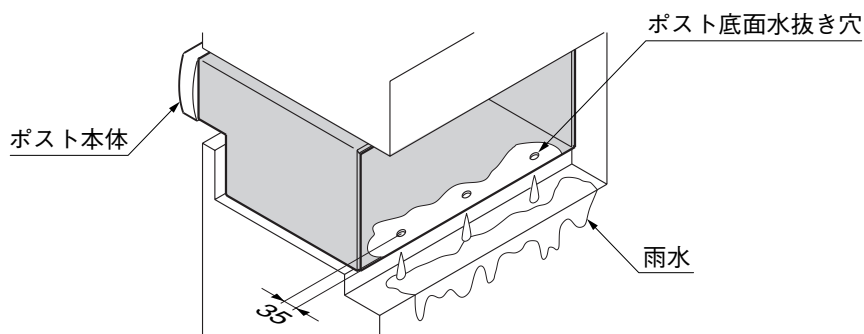
1-3 2B05タイプ



1-4 2B15タイプ



2. 排水スペースの確保



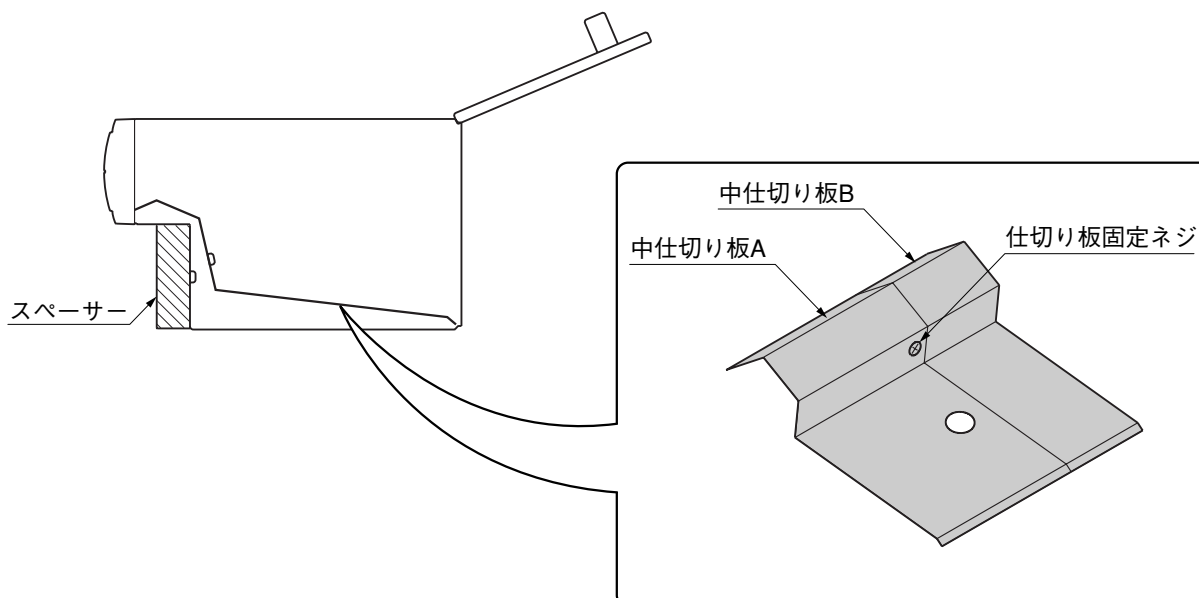
① 排水スペースを設けてください。

ポイント

- ポストの奥行より壁の方が厚い場合、ポスト内に雨水が溜まりますので、必ず排水スペースを設けてください。

3. 中仕切り板の外し方

※スペーサーを外す場合や、1B15・2B15タイプのポストを施工する場合の作業です。



① 仕切り板固定ネジを外してから、中仕切り板Aと中仕切り板Bを取り出してください。

4. ポストの取付け

4-1 ポストの取付け準備

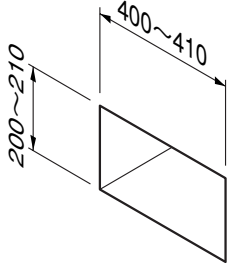


図4-1 1B05 S型・N型

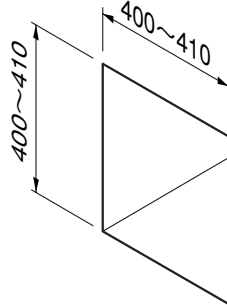


図4-2 2B05 S型・N型

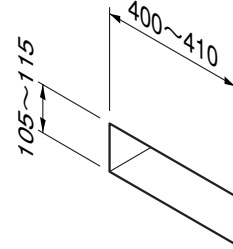


図4-3 1B15 S型・2B15 S型

❶ ポストの取付け部に図4-1、図4-2、図4-3の寸法を確保してください。

🔑ポイント

- 1B15N型・2B15N型は、ブロック積み上げ時にポストを取付けてください。

4-2 ポストの固定

(1) 1B05・2B05の場合

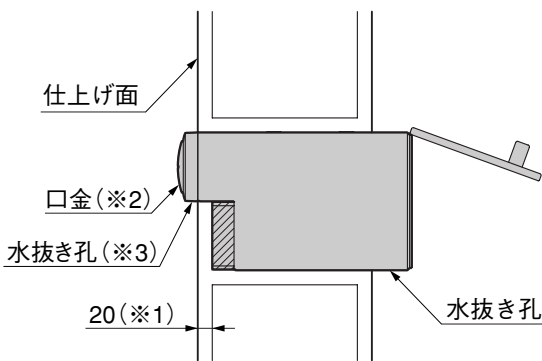


図4-4 1B05 スペース有

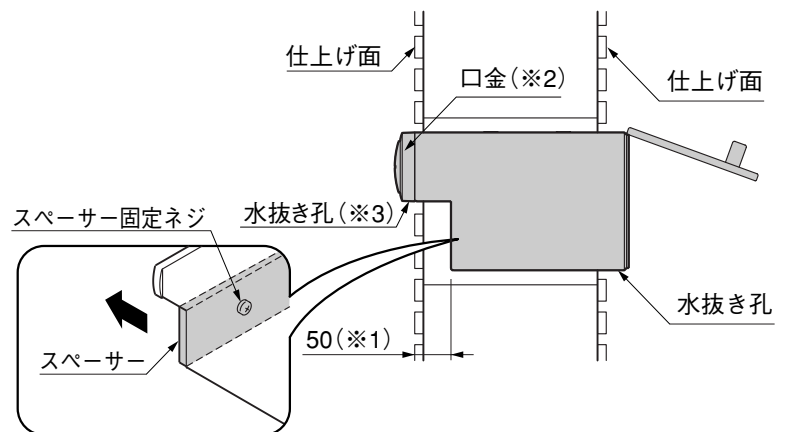


図4-5 1B05 スペース無

❶ ポスト本体を壁に挿入して水平出しを行い、モルタル等で固定してください。

🔑ポイント

- スペース無で施工する場合は、中仕切り板を外してからスペース固定ネジを外してスペースを外してください。(図4-5参照)
- 仕上げ面の仕上げ代(※1)は、スペース有で20mm、スペース無で50mmにしてください。
- 口金(※2)の下面には水抜き孔(※3)があるため埋込まないでください。口金に水がたまるおそれがあります。

4. つづき

(2) 1B15・2B15の場合

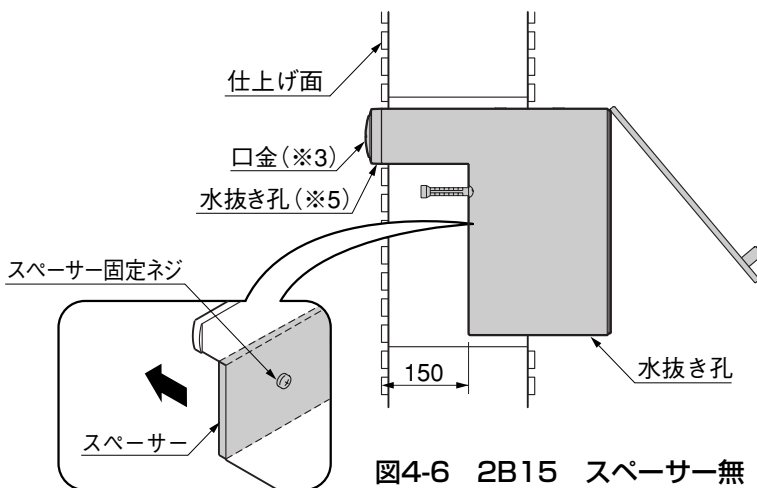
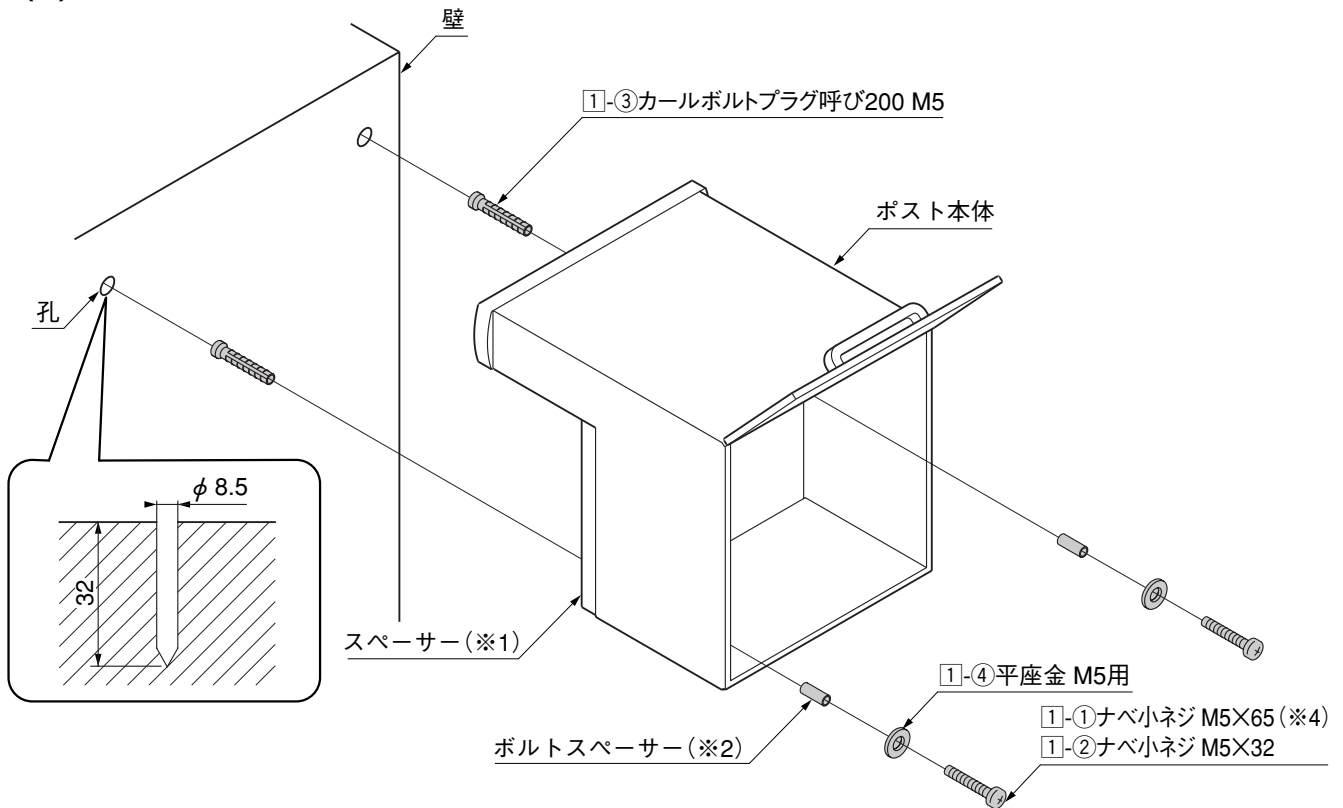


図4-6 2B15 スペース無

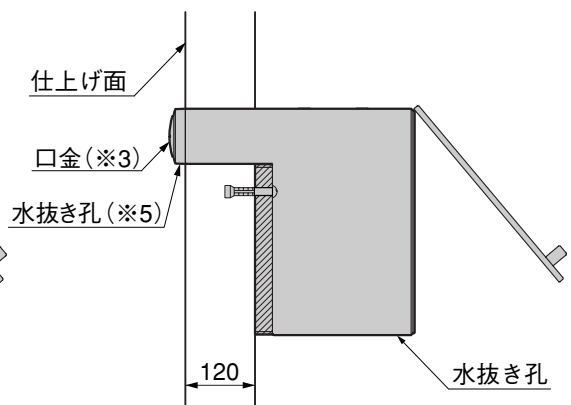


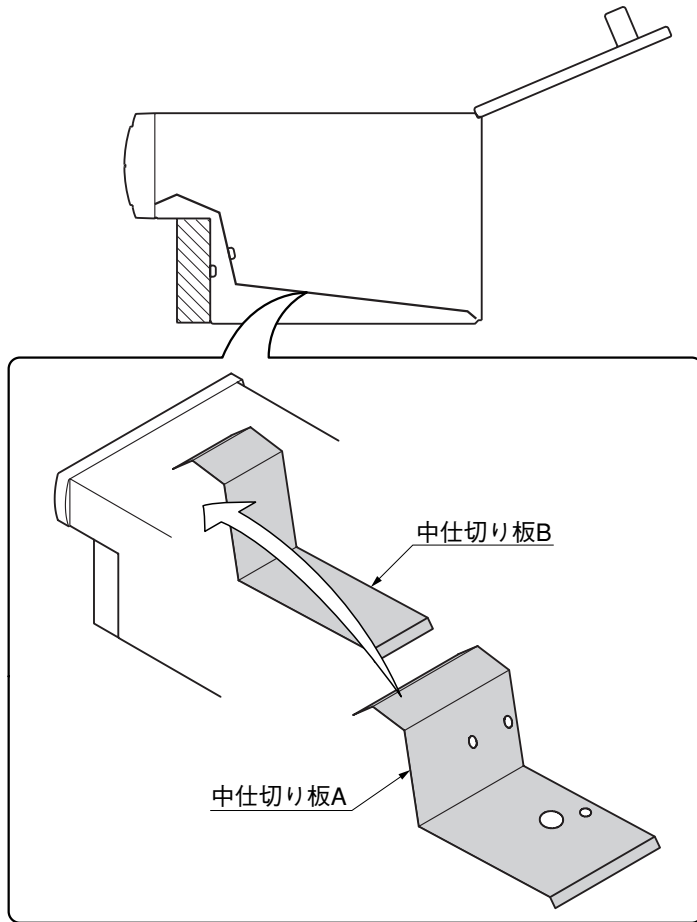
図4-7 2B15 スペース有

- ❶ ポスト本体を壁に仮置きして、 $\phi 8.5$ 深さ32mmの孔をあけてください。
- ❷ 孔に❶-❸を挿入してください。
- ❸ 中仕切り板を外して、ポスト本体をボルトスペーサー (*2)、❶-❹、❶-❶ (*4)または❶-❷で取付けて水平出しを行い、モルタル等で固定してください。

ポイント

- スペース無で施工する場合は、スペース固定ネジを外してスペースを外してください。(図4-5参照)
- スペース (*1) 無の場合は、ボルトスペーサー (*2)、❶-❶ (*4)は使用しません。
- 口金 (*3) の下面には水抜き孔 (*5) があるため埋込まないでください。口金に水がたまるおそれがあります。

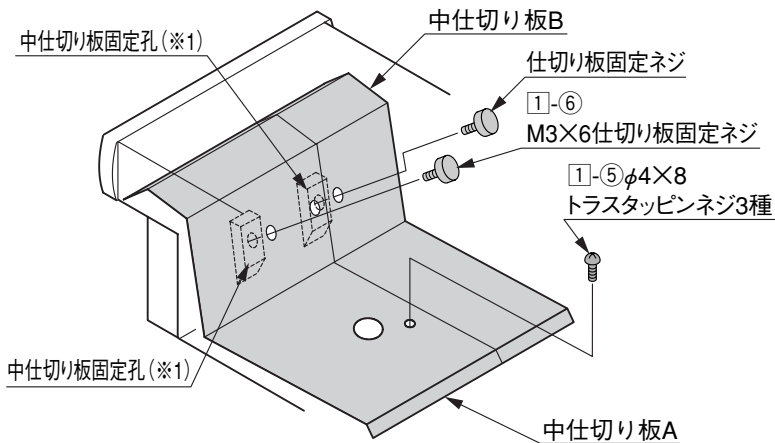
5.中仕切り板の取付け方 ※中仕切り板を外さない場合も②以降の作業をおこなってください。



- ① 中仕切り板Bを戻してから中仕切り板Aを戻してください。

⚠ 注意

- 中仕切り板を戻す順番を逆にしないでください。

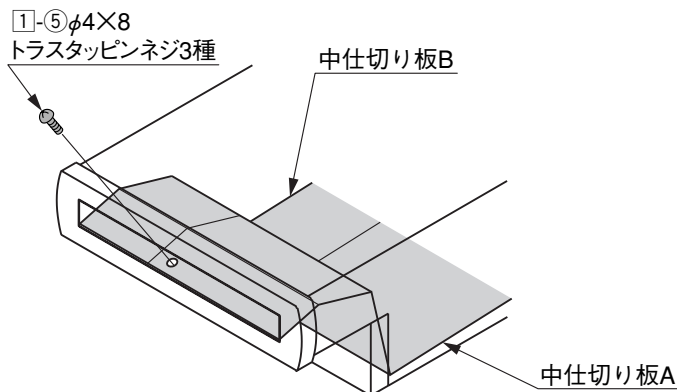


- ② 「仕切り板固定ネジ」、①-⑥を取付けてください。

🔑 ポイント

- 中仕切り板固定孔(※1)に固定してください。

- ③ ①-⑤で中仕切りA、中仕切りBを固定してください。



- ④ ①-⑤で中仕切りA、中仕切りBを固定してください。

🔑 ポイント

- 投入口側から固定してください。

INDEX