

施工説明書 ポストT13型

'16-4月 発行



このたびは、YKK AP 商品をご採用いただき、誠にありがとうございます。

施工の前に...

商品を正しく施工していただくために、説明書の内容をご確認ください。
商品の施工については必ず本説明書に従ってください。

施工の後に...

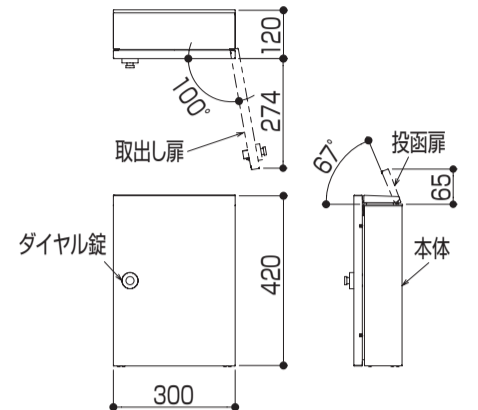
取扱説明書・使い方&お手入れガイドブックをお施主様にお渡しください。

本説明書は専門知識を有する業者様向けの内容となっております。
誤った方法で作業を行うと、不具合につながるおそれがあります。
作業には危険が伴いますので、専門知識を有する業者様が行ってください。

同梱一覧

■ポスト本体				
姿図		-	-	-
品名	調整具	解錠番号シール	施工説明書	取扱説明書
個数	1	1	1	1
備考	ダイヤル錠用	-	-	-
■取付部品				
姿図				
品名	木ねじ (φ3.8×25)	PCプラグ		
品番	WR-3825	2K-39722		
AME-TA10	4	4		
備考	本体固定用	壁掛け固定用		

各部の名称と寸法



お願い

- 通行の妨げとなる場所への設置は避けてください。事故の原因になります。
- みだりに改造や変更はしないでください。事故や故障の原因になります。
- 取付は、所定のねじを使用して最後まで締め付けてください。締め付け不良は漏水や事故の原因になります。
- ポストは水平に施工してください。故障や漏水の原因になります。
- 家屋の壁の中に埋め込まないでください。漏水のおそれがあります。
- モルタルなどが付着した場合は、すみやかに拭き取ってください。

取出し扉の勝手変更 (出荷時は右開き仕様です。勝手を変更する場合は下記作業をしてください。)

右開き 出荷時状態

左開き

- ① 錠受け側の止め栓 (2個) をはずしてください。
- ② 錠受け側のナットとねじをはずし、錠受けをはずしてください。
- ③ ヒンジ側の止め栓 (2個) をはずしてください。
- ④ ヒンジ側のねじ (2個) をはずし、取出し扉をはずしてください。
- ⑤ 取出し扉の上下を反転させてください。
- ⑥ 取りはずしと逆の手順で勝手を変更して取付けてください。

ポイント

止め栓は忘れずに取付けてください。穴に挿入後、先端を引込むと簡単に取付けられます。

壁掛け施工の場合

- ① ポスト背面の取付位置を確認し、ポストの背面にφ6の穴をあけてください。
- ② PCプラグと木ねじを使い、取出し扉をあげポスト内側から、下記の手順で壁面に取付けてください。

① 穴をあける。

② PCプラグを打込む。

③ 木ねじで取付ける。

ポイント

- 適合ドリルを使用してください。(φ6.5)
- 穴の深さ32mm以上

ポイント

PCプラグが折損しないように、ゆっくりと打込んでください。

注意

- PCプラグはコンクリート以外に使用しないでください。
- ブロック目地部にはPCプラグを打込まないでください。強度不足による落下のおそれがあります。