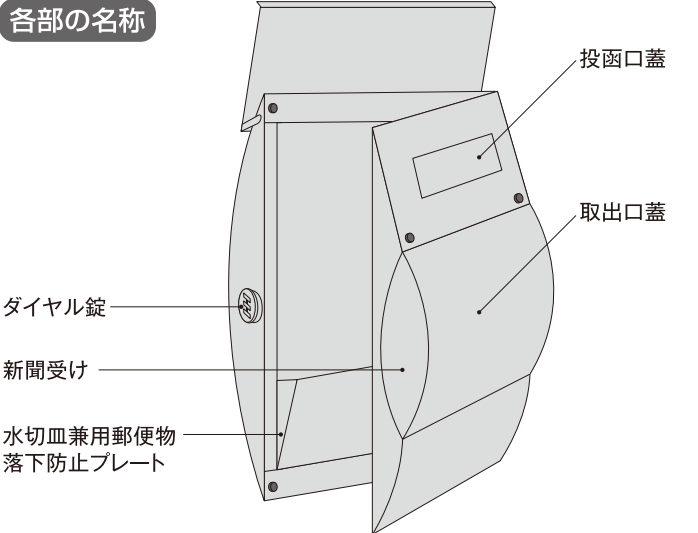


取扱説明書

このたびはHEIBI社製品をご購入いただき、誠にありがとうございます。
ご使用前に、この取扱説明書をお読みの上、製品をよく理解していただき、正しくご使用ください。
商品到着後、速やかに検品をお願いします。商品に疵もしくは付属品の不備等がございましたら、商品到着後、2週間以内にご連絡ください。

各部の名称

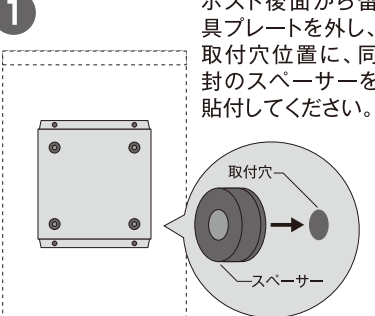


付属品

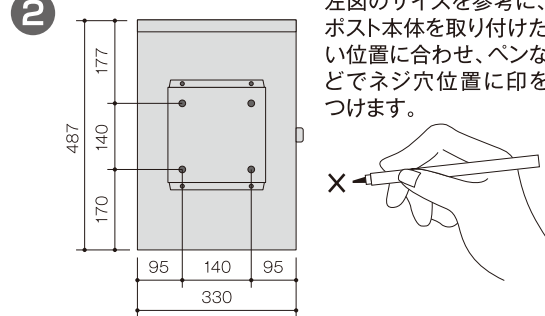
- 木ネジ (50×4) 4本
- コンクリートプラグ (40×8) 4本
- スペーサー (外径15/内径6×厚6) 4個 ※両面テープ付
- ネームプレート(アルミ/プラス) 75×22 ※お好みに応じてご使用ください 名入れサービスは、行っておりません 貼付テープ付
- ステンレス 汚れ落としクリーム (7ml) 1袋

●壁面への取付方法


1 ポスト後面から留具プレートを外し、取付穴位置に、同封のスペーサーを貼付してください。




2 左図のサイズを参考に、ポスト本体を取り付けたい位置に合わせ、ペンなどでネジ穴位置に印をつけます。



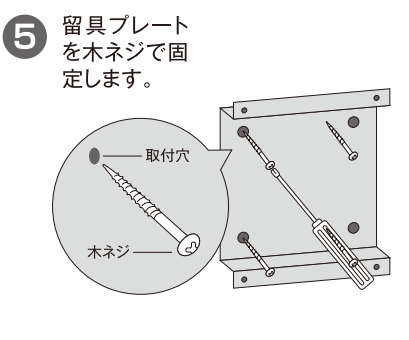
3 印をつけた位置にコンクリートプラグのサイズに合う大きさの穴をあけ、接着剤を注入します。



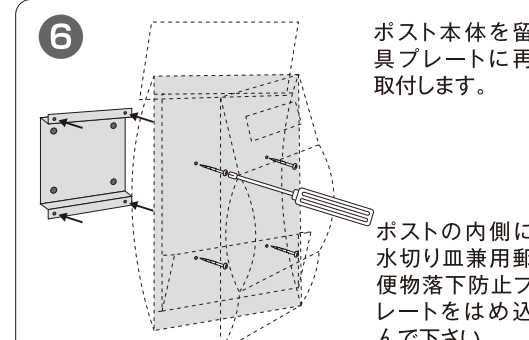
4 付属のコンクリートプラグを奥まで差し込みます。



5 留具プレートを木ネジで固定します。



6 ポスト本体を留具プレートに再取付します。




ポストの内側に水切り皿兼郵便物落下防止プレートをはめ込んで下さい。

△取付上の注意

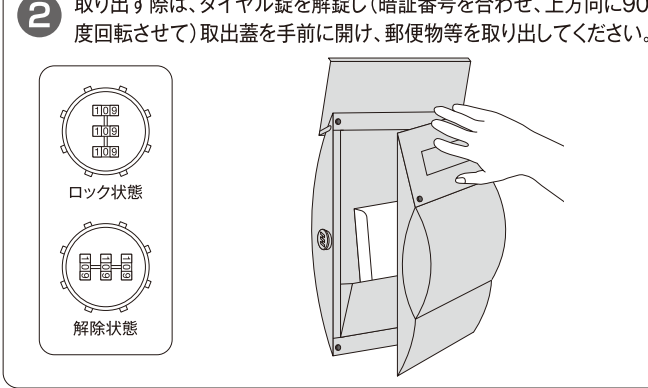
- 取付作業においては施工業者等、専門家にお任せすることをお勧めします。
- 付属の取付部品が取付環境にそぐわない場合(下地強度が不安定な場合等)は、専門業者にご相談の上、適切な取付部品をご使用ください。
- お客様が取付中に破損された製品につきましては、お取替等はできかねますのでご了承ください。
- ポストは壁面より約205mm(扉を開いた状態では約560mm)手前に突き出ます。取付の際には危険のない場所を選んでください。
- 開閉の際に、投函口・取出口蓋で手を挟まないようにご注意ください。

●使用方法

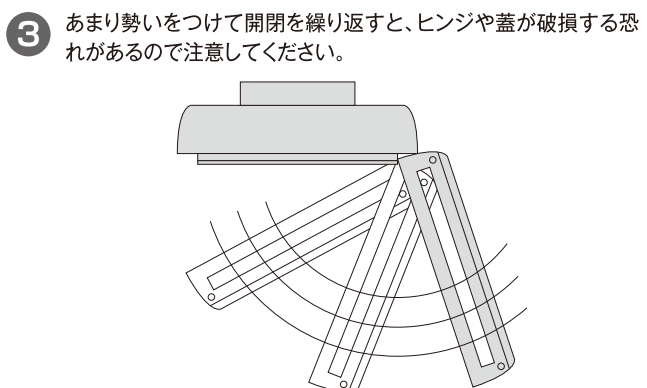
1 投函する場合は、蓋を上げて投函物を入れてください。



2 取り出す際は、ダイヤル錠を解錠し(暗証番号を合わせ、上方向に90度回転させて)取出口蓋を手前に開け、郵便物等を取り出してください。



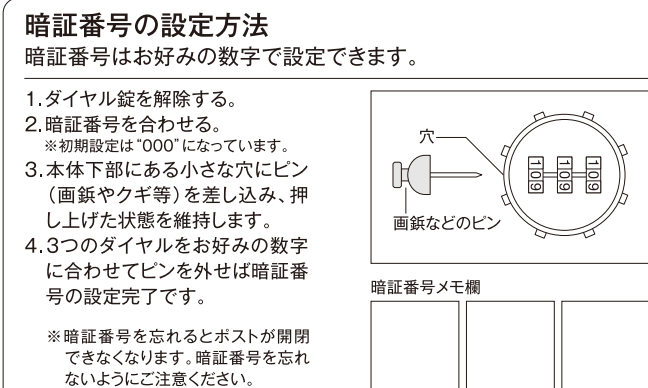
3 あまり勢いをつけて開閉を繰り返すと、ヒンジや蓋が破損する恐れがあるのでご注意ください。



暗証番号の設定方法
暗証番号はお好みの数字で設定できます。

- 1.ダイヤル錠を解除する。
- 2.暗証番号を合わせる。
※初期設定は"000"になっています。
- 3.本体下部にある小さな穴にピン(画鋲やクギ等)を差し込み、押し上げた状態を維持します。
- 4.3つのダイヤルをお好みの数字に合わせてピンを外せば暗証番号の設定完了です。

※暗証番号を忘れるとポストが開閉できなくなります。暗証番号を忘れないようにご注意ください。



△使用上の注意

- ポスト以外の目的に使用しないでください。
- ポストの上に乗ったり、ぶら下がったりしないでください。
- 開閉の際に投函口蓋、取出口蓋で手を挟まないようにご注意ください。
- 製品の切断面は、安全に配慮し処理を施していますが、ケガをする場合もありますので十分にご注意ください。
- 当製品は防雨型となっておりますが、防水を保証するものではありません。激しい風雨の場合は、お早めに郵便物を取り出してください。
- 防犯上、施錠は必ず行ってください。

●メンテナンス

- 使用状況や経年によって錆が発生する可能性があります。定期的(3~6ヶ月に一度)にメンテナンスする事をお勧めします。
- スチール製焼付塗装製品のお手入れ方法
 - ①柔らかい布に中性洗剤を含ませて丁寧に拭いてください。
 - ②表面を濡れた布で洗剤が残らないように拭き取った後、乾いた布で拭き取ってください。

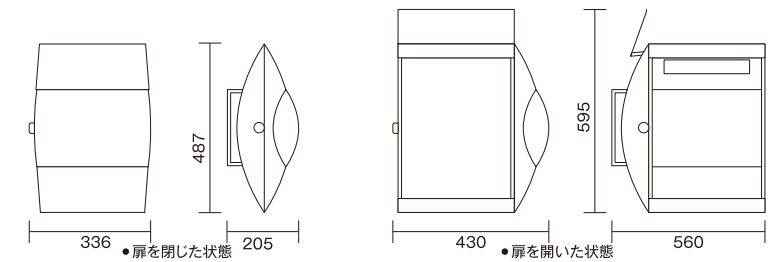
(ハンドペイントによる古美色仕上の部分につきましては経年およびお手入れ回数等により色落ちする恐れがありますがご了承ください。)
- ステンレス製品のお手入れ方法
ステンレス製品の表面はクロムと空気中の酸素が結合し薄い皮膜が表面を保護しているため錆びにくい構造となっておりますが、埃、塵、鉄粉などが表面に付着したまま放置すると皮膜の再生が妨害され錆が発生します。特に、交通量や工場が多い地区、鉄道沿線周辺、海浜地区等の場合はステンレスの汚損が早まる恐れがありますので定期的にお手入れされる事をお勧めします。通常のお手入れ方法はスチール製品と同様ですが、ひどい汚れや錆がついてしまった場合は市販のステンレス用クリーナー等を使用して丁寧に拭き取ってください。(ステンレス製品には約1回分のステンレスクリーナーが同梱されています。)

△メンテナンス時の注意

- 研磨剤入りのクレンザー等は本体表面に傷をつけるおそれがあります。絶対に使用しないでください。
- シンナーや塩素系の溶剤はポスト本体の塗装をはがすおそれがあります。絶対に使用しないでください。

●製品仕様

- 品番: 64197-072
- サイズ: 扉を閉じた状態 W336×H487×D205mm
扉を開いた状態 W430×H595×D560mm
※温度差による金属の伸縮、装飾品等の計測方法により若干の寸法差が生じることがあります。御了承ください。
- 重量: 5.2kg
- 材質仕様: ステンレス、上・横開き、新聞受け付、ダイヤル錠式



●保証期間

●保証期間は商品のお買い上げ後、1年間となります。但し、通常使用外や故意による破損等は対象外となりますのでご了承ください。

HEIBI-METALL BIRMANN社(ドイツ)製

モダンポスト XG

●メーカーカタログ表示サイズ・重量
W336×H487×D200・5.2kg

●材質・仕様
ステンレス、上・横開き、新聞受け付、ダイヤル錠式

