

水栓柱 レディー

2013.12




取付・取扱説明書

この度は「水栓柱 レディー」をお買い上げいただきありがとうございます。
 末永くご愛用いただくために、この「取付・取扱説明書」をお読みいただき、正しい施工とご使用をお願いします。

※取付完成後は、この説明書をお客様にお渡ししてください。

安全のために必ずお守りください

■ここに示した注意事項は安全に関する最も重要な内容です。人身事故や財産への損害を未然に防止するためお守りいただく内容の種類を次のような絵表示で区分し、説明しています。
 内容をよく理解して本文をお読みください。

- | | | |
|---|-----------|------------------------------|
|  | 注意 | 人が障害を負う可能性及び物的損害の発生が予想される内容。 |
|  | 禁止 | してはいけないことを表しています。 |
|  | 強制 | しなければならないことを表しています。 |

注意



必ず守る

- ◆商品組立・施工については必ず本取扱説明書に従ってください。また、施工完成後に本取扱説明書を施主様にお渡しすると共に、取扱方法及びメンテナンスについて十分ご説明ください。
- ◆本品は、常温・淡水のみ使用可能です。
- ◆本品を危険と思われる場所や通行の邪魔になると思われる場所への取付けはおやめください。
- ◆水道に関する工事、修理、質問は最寄りの指定工事店でお願いします。
- ◆製品が破損した場合は、すぐに施工店にご連絡ください。
破損したままで使用していると事故の原因となります。



禁止

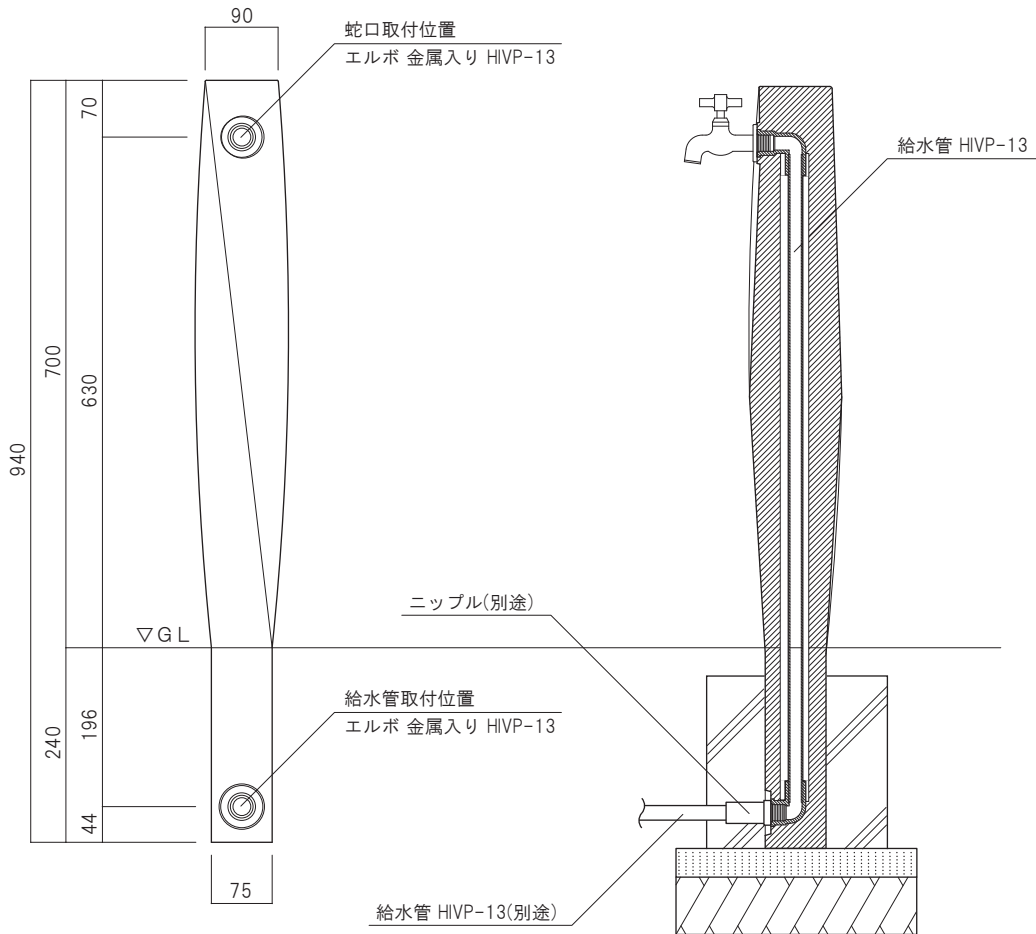
- ◆みだりに改造や変更はしないでください。
- ◆本品を足場がわりに登らないでください。
- ◆近くで火気を使用しないでください。
- ◆運動具やお子様の遊具等、目的以外の使用はしないでください。
- ◆無理な荷重をかけないでください。

梱包内容： 水栓柱 レディー／1本

取扱説明書／1枚

※梱包が雨等で濡れると、ダンボールの色が付着する場合があります。シート等で養生をお願いいたします。

施工寸法図



施工について

◆取り付け工事について

- 取り付け工事は指定工事店にて行ってください。
- 取付けに関しては施工寸法図を参考にしてください。
- 本体を確実に垂直・水平に施工し、倒れないようにモルタル等で固定してください。

◆新規取付工事について

配管内のゴミ・クズが残っているとパッキンを傷つけ、水漏れの原因となりますので、数秒間水を流し配管内のゴミ・クズを洗い流してから蛇口のハンドルを閉めてください。
(下記の施工後のご注意を参照してください。)

⚠ 注意

石などで仮固定する場合は、塩ビパイプの破損に十分に注意してください。

施工後のご注意

⚠ 注意

水栓柱の施工後、蛇口付近から水が落ちることがあります。特に新規取付工事を行った際に多いのですが、これは製品に問題があるのではなく取付けた後の作業の問題です。以下の内容を徹底してください。
水栓柱施工後、水が流れるかを点検します。この時同時に管内のゴミ等を取り除くために約30～60秒程度勢いよく流水を行ってください。