

取付・取扱説明書

このたびは、日本興業の立水栓ユニットをお買い上げいただきありがとうございます。
商品到着後、すみやかに検品をお願いします。
未永くご愛用いただくために、この「取付・取扱説明書」をよくお読みいただき、正しい施工とご使用をお願いします。

組立の前に

- ・設置場所に寸法的に正しく収まるかどうか確認して下さい。
- ・梱包明細書に記載の部材、部品がすべて揃っているかどうか確認して下さい。
- ・製品の組立は、必ずこの「取付・取扱説明書」にしたがって下さい。
- ・この「取付・取扱説明書」は、大切に保管して下さい。

使用上のご注意

■警告及び注意表示

	警告	この表示を無視して誤った取り扱いをすると、人体に多大な損傷を負う可能性が想定される内容を示しています。
	注意	この表示を無視して誤った取り扱いをすると、人が障害を負う可能性又は物的損害のみの発生が想定される内容を示しています。

■絵記号の意味

	禁止	この記号は禁止の行為を告げるものです。指示内容をよく読み禁止されている事項は絶対に行わないで下さい。
	厳守	この記号は必ず行っていただきたい行為を告げるものです。指示内容をよく読み必ず実施して下さい。
	注意	この記号は注意（警告を含む）を促す内容を告げるものです。指示内容をよく読み取り扱いに注意して下さい。

警告

- 禁止**
 - ・本来の用途以外では使用しないで下さい。
 - ・製品の上に人が乗ったり、ゆすったり、無理な力をかけないで下さい。

注意

- 禁止**
 - ・製品の改造をおこなわないで下さい。
- 厳守**
 - ・製品は寒冷地用ではありません。寒冷地では使用しないで下さい。
 - ・蛇口を取り付ける前に、水道配管内のゴミ等を出すために、水道水を勢いよく通水して下さい。ゴミ等が蛇口内部のパッキンに詰まると、漏水の原因になります。
 - ・モルタル用に海砂を使用されますと、塩分が多量に含まれており、腐食の原因になりますので、その使用を避けていただくか、十分水洗いしたものを使用して下さい。
 - ・モルタルやコンクリートの抽出液が、工事中に製品の表面を流れないように注意して下さい。抽出液は強アルカリ性で、しみやむら等の外観不良や腐食の原因になります。
 - ・モルタルやコンクリートの急結剤は、腐食の発生や促進作用がありますので、使用しないで下さい。
- 注意**
 - ・排水管を設けない場合は、水はけのよい所や水が流れても問題ない所を選んで設置して下さい。
 - ・汚れは中性洗剤を使用して、よく水洗いして下さい。（シンナー、ベンジン類は使用しないで下さい。）
 - ・研磨剤の入った洗剤や、金属製ブラシ、スチールワールなどで磨くと表面にキズがつく場合があります。
 - ・製品を廃棄される場合は、お住まいの取り決めに基づいた処理をお願いします。

梱包明細書

本体梱包品

名称	数量	仕様
コロル 本体	1個	アルミ製アクリル塗料焼付塗装
取付・取扱説明書	1部	-

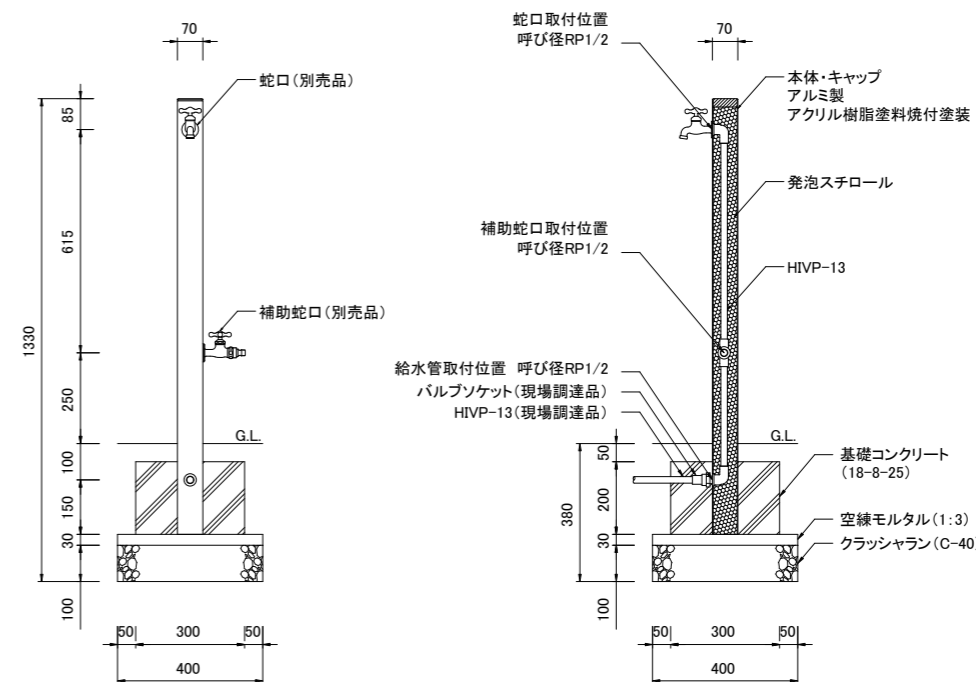
現場調達品

名称	数量	仕様
給水管	-	HIVP-13
バルブソケット	1個	HIVP-13
蛇口・補助蛇口	1個	呼び 給水栓13
シールテープ	少量	-

※施工に必要な工具や資材(スコップ、モルタル、コンクリート、クラッシュラン、モンキーレンチ)等は別途ご用意ください。

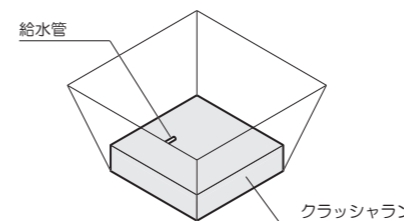
組立手順

1 据え付け図



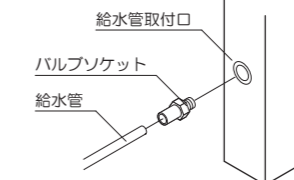
2 基礎工事

- ① 所定の寸法で床掘りをおこないます。
- ② 据え付け図を参考に、給水管の位置を確保し、配管工事をおこないます。
- ③ クラッシュランを敷設します。



3 給水管の接続

- ① 据え付け図を参考に立面を置きます。
- ② 給水管取付位置にバルブソケットを取り付けます。
※ねじ山をつぶさないよう、垂直に取り付けて下さい。



4 コンクリートの打設

- ① 据え付け図を参考にコンクリートを打設します。
※コンクリートは所定の強度がでるまで十分な養生期間を設けて下さい。

5 埋め戻し

- ① 土の埋め戻しをします。

6 蛇口・補助蛇口の取付け

- ① 蛇口を取り付ける前に、水道配管内のゴミ等を出す為に、水道水を勢いよく通水して下さい。
- ② 水漏れ防止の為、蛇口のネジ部にシールテープを巻きます。
※ネジ手前から奥に向かって、5~6周時計回りに巻いて下さい。
- ③ ハンドルが上部になる位置で止まるよう、蛇口を垂直にねじ込みます。
※締めすぎて(回し過ぎて)戻すと、水漏れの原因になります。その場合、一度取り外し、シールテープを巻き直して下さい。

