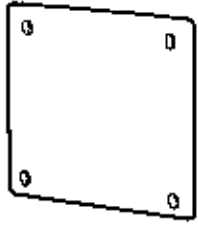



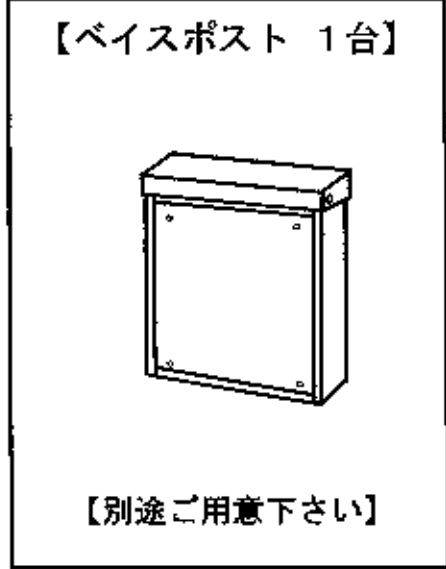


# マルカートシリーズ エクリプスポストパネル

この度は、ベースポスト本体及びエクリプスポストパネルをお買い上げ頂き有難うございます。  
商品到着後、速やかに検品をお願い致します。本体にキズやへこみなど  
付属品の不備がございましたら商品到着後10日以内にご連絡下さい。

【 エクリプスポストパネル 梱包内容 】		
		 平ワッシャー4枚  袋ナット 4個
エクリプスポストパネル 1枚	取付説明書 1枚	



### ※取付け時のご注意

- 設置環境にご配慮ください。
  - ・屋外防滴仕様ですが完全防水ではありませんので投入口に郵便物が挟まったり、強風雨時には郵便物が濡れる事があります。なるべく軒下等で雨がかりの少ない場所へ設置してください。
  - ・大きな凸凹や段差のある壁面への取付けは避け、必ず平坦な面へ取付けてください。ポストの構造上、鍵や扉の作動不良の原因となります。

### ビス類の締め忘れにご注意ください。

- ・ビス類の緩みが無い様に締付けてください。

### 製品の養生を行ってください。

- ・製品取付け後に周囲の工事を行う場合には必ず十分な養生をしてください。

### ※取付け時のお願い事項

#### 極端に高い場所や低い場所に設置しないでください。

- ・郵便物の出し入れに支障の無い位置に取付けてください。

#### 扉の開閉スペースを確保してください。

- ・郵便物を出し入れする際に周囲に扉の開閉スペースを確認し、設置してください。

#### 製品取付面が強固な壁等に接触するように取付けてください。

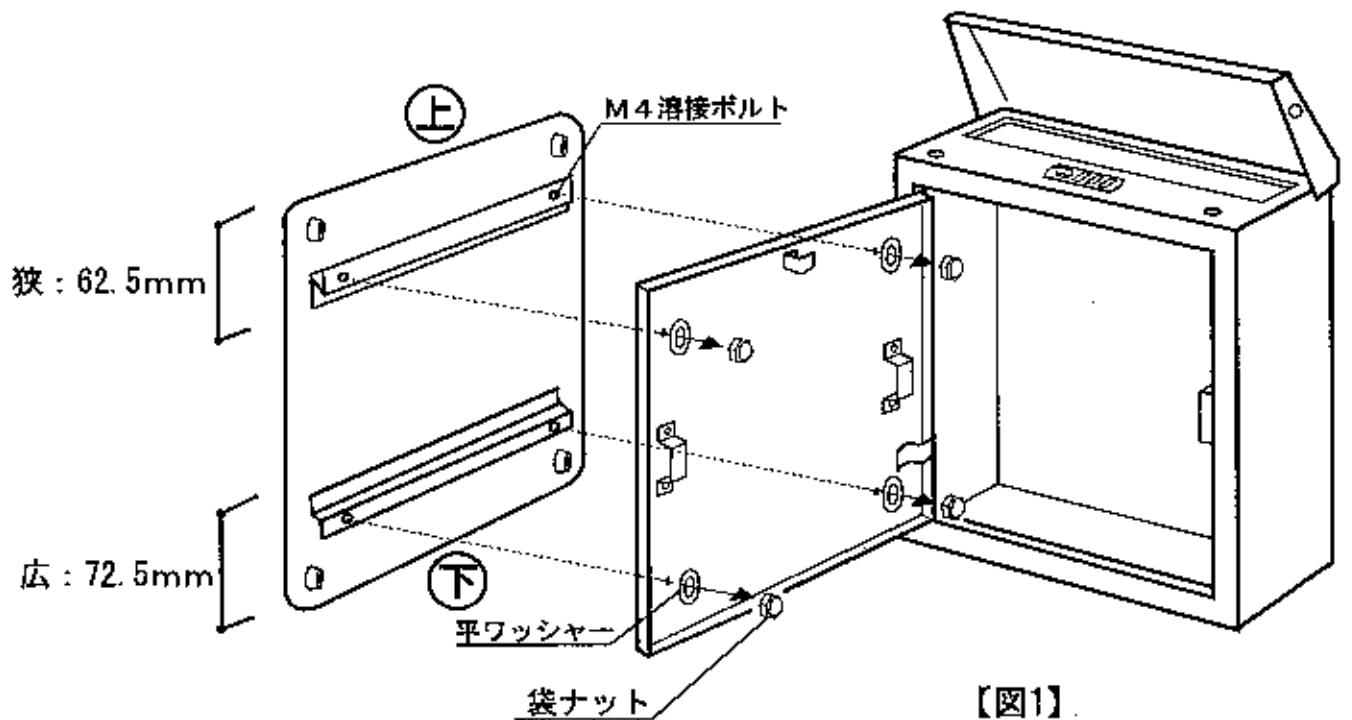
- ・パイプフレームや脆弱な壁面への取付けは、お避けください。

## エクリプスポストパネル取付け

### 【図1】ポスト取出し扉への固定

パネルにあらかじめ取り付けられている溶接ボルトを  
ポスト本体の取出し扉の穴に差込みます。  
取出し扉の内側より同梱された平ワッシャー、  
袋ナットにてしっかり固定して下さい。

※袋ナットを締付ける際は締め過ぎにご注意下さい。  
過度の締め付けはパネルの破損の恐れがあります。



※パネルの向きにご注意ください。

販売元 株式会社トーシンコーポレーション  
〒152-0001 東京都目黒区中央町2-35-13 TEL03-3715-5566 FAX03-3714-6025

● お問合せは、各地の営業所をお願いします。

本社・GRC事業本部 〒152-0001 東京都目黒区中央町2-35-13 TEL03-3715-5566 FAX03-3714-6025  
 東京GRC営業所 〒152-0001 東京都目黒区中央町2-35-13 TEL03-3715-5566 FAX03-3714-6025  
 大阪GRC営業所 〒550-0003 大阪市西区京町筋1-4-22肥後橋プラザビル5F TEL06-6479-1433 FAX06-6479-1267